



Гібридний інвертор

SUN-5K-SG02LP1-EU-AM2

SUN-6K-SG02LP1-EU-AM2

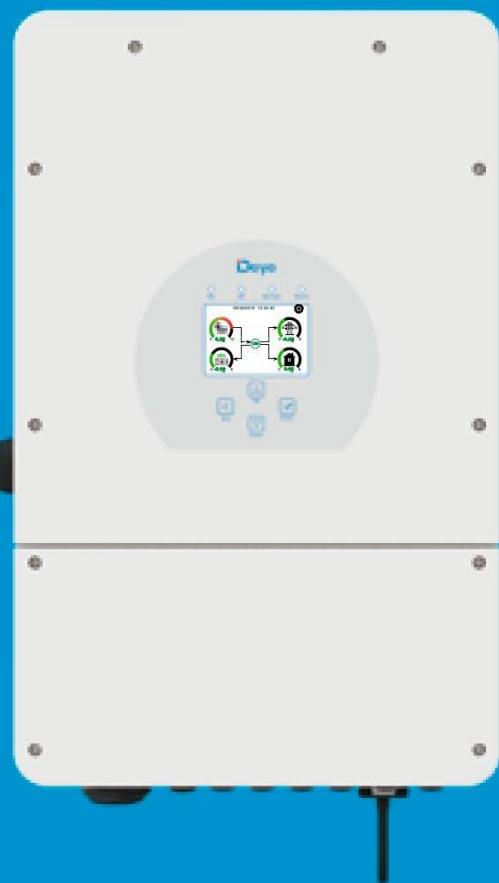
SUN-7.6K-SG02LP1-EU-AM2

SUN-8K-SG02LP1-EU-AM2

SUN-10K-SG02LP1-EU-AM3

SUN-12K-SG02LP1-EU-AM3

Посібник користувача



Зміст

Про цей посібник	1
Як користуватися цим посібником	1
1. Повідомлення про безпеку	1
2. Огляд пристрою	2
2.1 Огляд продукту	2
2.2 Розміри пристрою	3
2.3 Особливості продукту	4
2.4 Основна структура системи	4
3. Монтаж	5
3.1 Комплектація	5
3.2 Інструкції з встановлення	6
3.3 Підключення батареї	8
3.4 Підключення до мережі та підключення резервного навантаження	12
3.5 Підключення сонячних модулів	13
3.6 Підключення СТ	15
3.7 Заземлення (обов'язково)	17
3.8 Підключення Wi-Fi	17
3.9 Система підключення для інвертора	18
3.10 Типова схема застосування дизельного генератора	19
3.11 Схема однофазного паралельного з'єднання	20
3.12 Схема трифазного паралельного з'єднання	22
4. Експлуатація	24
4.1 Увімкнення/вимкнення живлення	24
4.2 Панель керування та відображення	24
5. Іконки на LCD-дисплеї	25
5.1 Головний екран	25
5.2 Крива сонячної енергії	27
5.3 Сторінка графіків – Сонячна енергія, Навантаження і Мережа	28
5.4 Меню налаштування системи	29
5.5 Меню основних налаштувань	29
5.6 Меню налаштувань батареї	30
5.7 Меню налаштування режиму роботи системи	32
5.8 Меню налаштування мережі	34
5.9 Меню налаштувань використання пору генератора	36
5.10 Меню налаштувань розширених функцій	37
5.11 Меню інформації про пристрій	38
6. Режими	39
7. Інформація про несправності та їх обробку	41
8. Обмеження відповідальності	44
9. Технічні характеристики	45
10. Додаток I	46
11. Додаток II	48
12. Декларація про відповідність ЄС	48

Про цей посібник

Даний посібник користувача описує інформацію про продукт, рекомендації щодо встановлення, експлуатації та технічного обслуговування. Посібник не містить інформацію про фотоелектричну систему.

Як користуватися цим посібником

Перед виконанням будь-яких операцій з інвертором прочитайте цей посібник та інші супутні документи. Документи повинні зберігатися дбайливо та бути доступними в будь-який час.

Зміст може періодично оновлюватися або переглядатися у зв'язку з розвитком продукту. Інформація в цьому посібнику може бути змінена без попереднього повідомлення.

1. Повідомлення про безпеку

Знаки повідомлень



Вхідні клеми постійного струму інвертора не повинні бути заземлені.



Висока температура поверхні, будь ласка, не торкайтеся корпусу інвертора.



Ланцюги змінного і постійного струму повинні бути відключені окремо, а обслуговуючий персонал повинен почекати 5 хвилин до повного вимкнення живлення, перш ніж приступити до роботи.



Забороняється розбирати корпус інвертора, існує небезпека ураження електричним струмом, що може призвести до серйозних травм або смерті, для ремонту зверніться до кваліфікованого спеціаліста.



Будь ласка, уважно прочитайте інструкцію перед використанням.



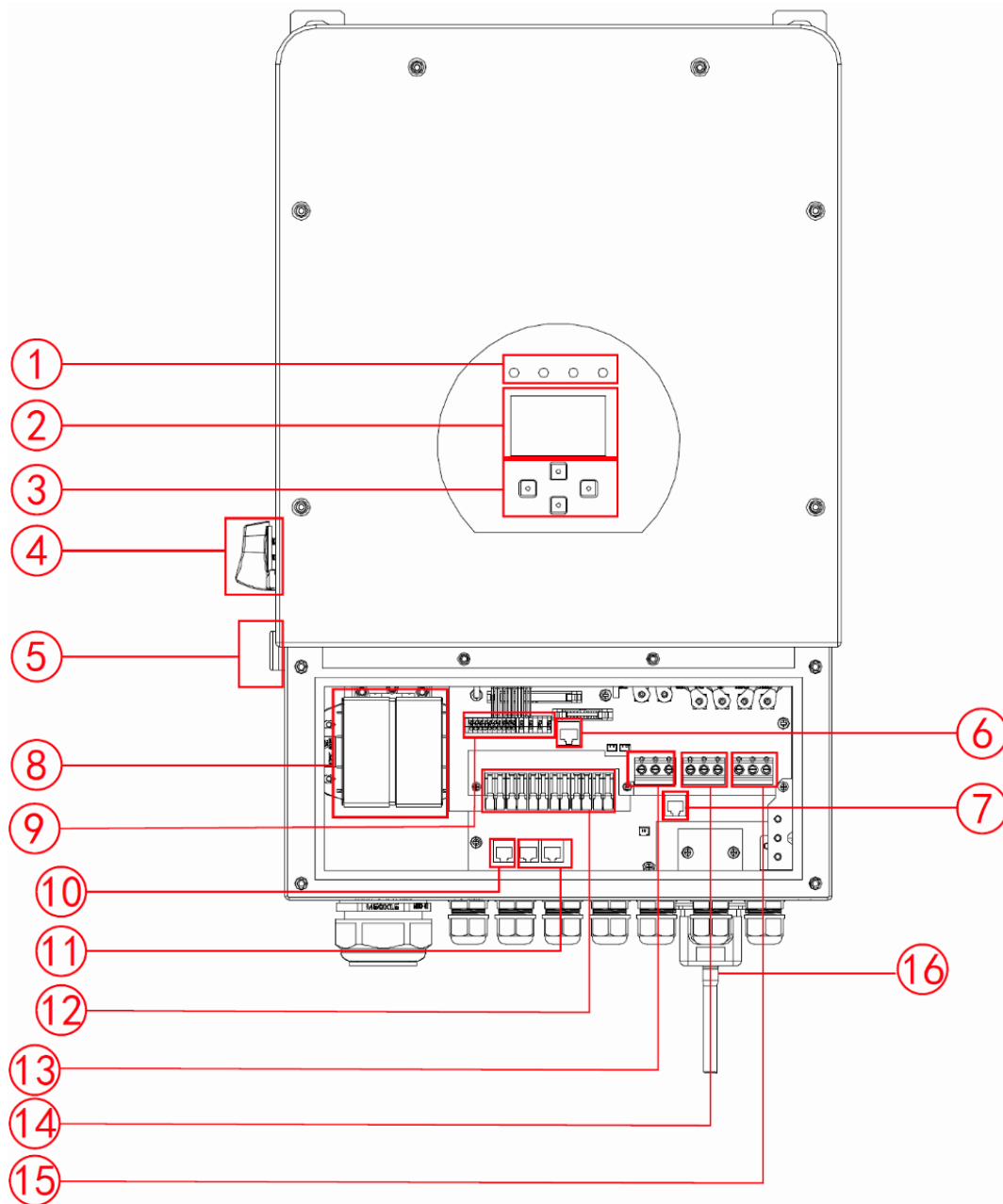
Не викидайте його у смітник! Здайте його на переробку ліцензованому спеціалісту!

- Цей розділ містить важливі інструкції з техніки безпеки та експлуатації. Прочитайте та збережіть цей посібник для подальшого використання.
- Перед використанням інвертора ознайомтеся з інструкціями та попереджувальними знаками виробу та відповідними розділами посібника з експлуатації.
- Не розбирайте інвертор. Якщо вам потрібне технічне обслуговування або ремонт, зверніться до професійного сервісного центру.
- Неправильне збирання може призвести до ураження електричним струмом або пожежі.
- Щоб зменшити ризик ураження електричним струмом, від'єднайте всі дроти перед проведенням технічного обслуговування або чищення. Вимкнення пристрою не зменшить ризик ураження електричним струмом.
- Застереження: Тільки кваліфікований персонал може встановлювати цей пристрій з дотриманням правил безпеки.
- Ніколи не заряджайте замерзлий акумулятор.
- Для оптимальної роботи цього інвертора, будь ласка, дотримуйтеся необхідних специфікацій для вибору відповідного розміру кабелю. Дуже важливо правильно експлуатувати цей інвертор.
- Будьте дуже обережні під час роботи з металевими інструментами на батареях або поблизу них. Падіння інструменту може спричинити іскру або коротке замикання в батареях чи інших електричних частинах, що може навіть призвести до вибуху.
- Будь ласка, суворо дотримуйтеся процедури встановлення, якщо ви хочете від'єднати клеми змінного або постійного струму. Будь ласка, зверніться до розділу "Монтаж" цього посібника для отримання детальної інформації.
- Інструкції щодо заземлення - цей інвертор слід підключати до постійної заземленої електропроводки. Обов'язково дотримуйтеся місцевих вимог і правил щодо встановлення цього інвертора.
- Ніколи не допускайте короткого замикання між виходом змінного струму та входом постійного струму. Не підключайтеся до мережі при короткому замиканні на вході постійного струму.

2. Огляд пристрою

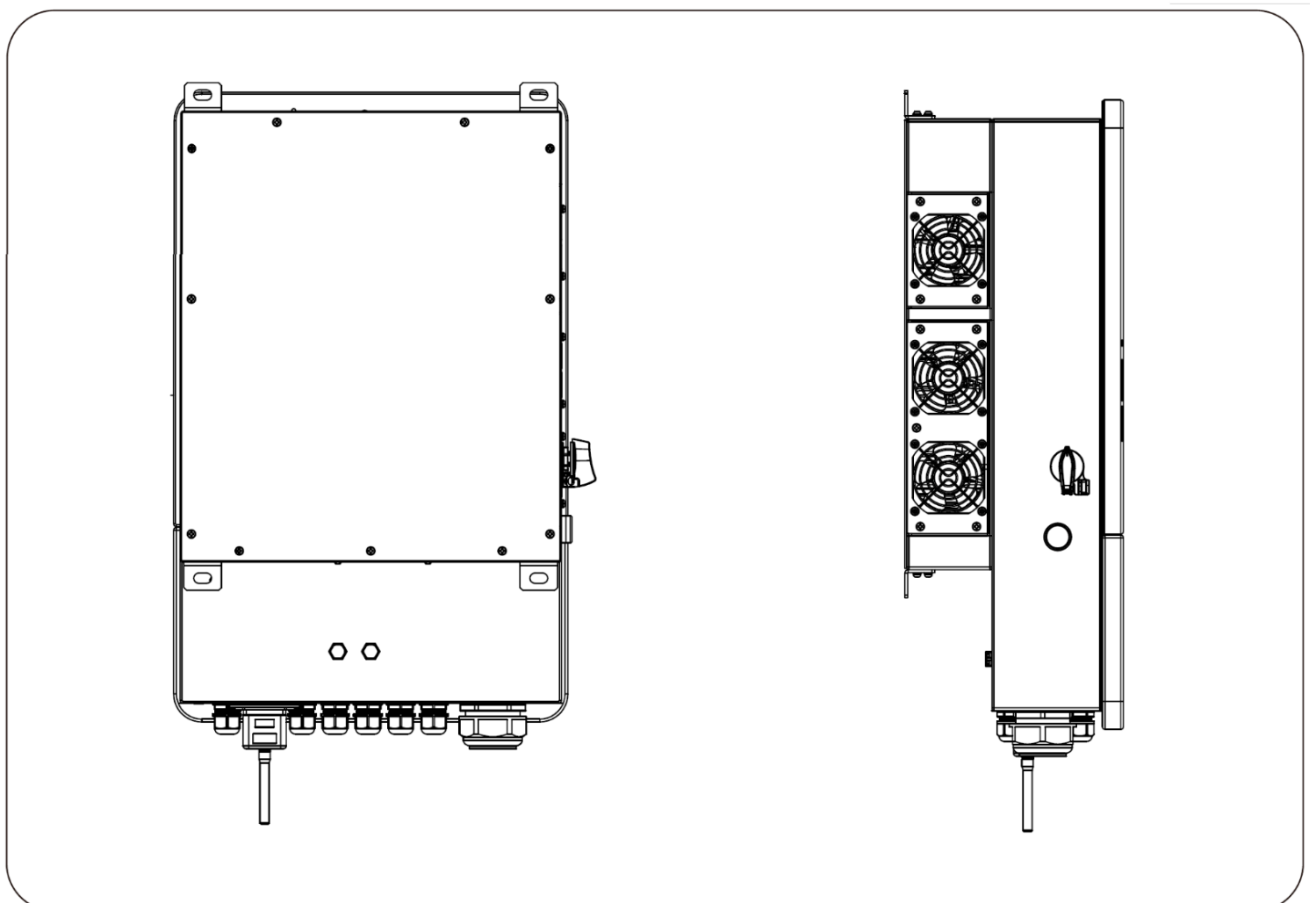
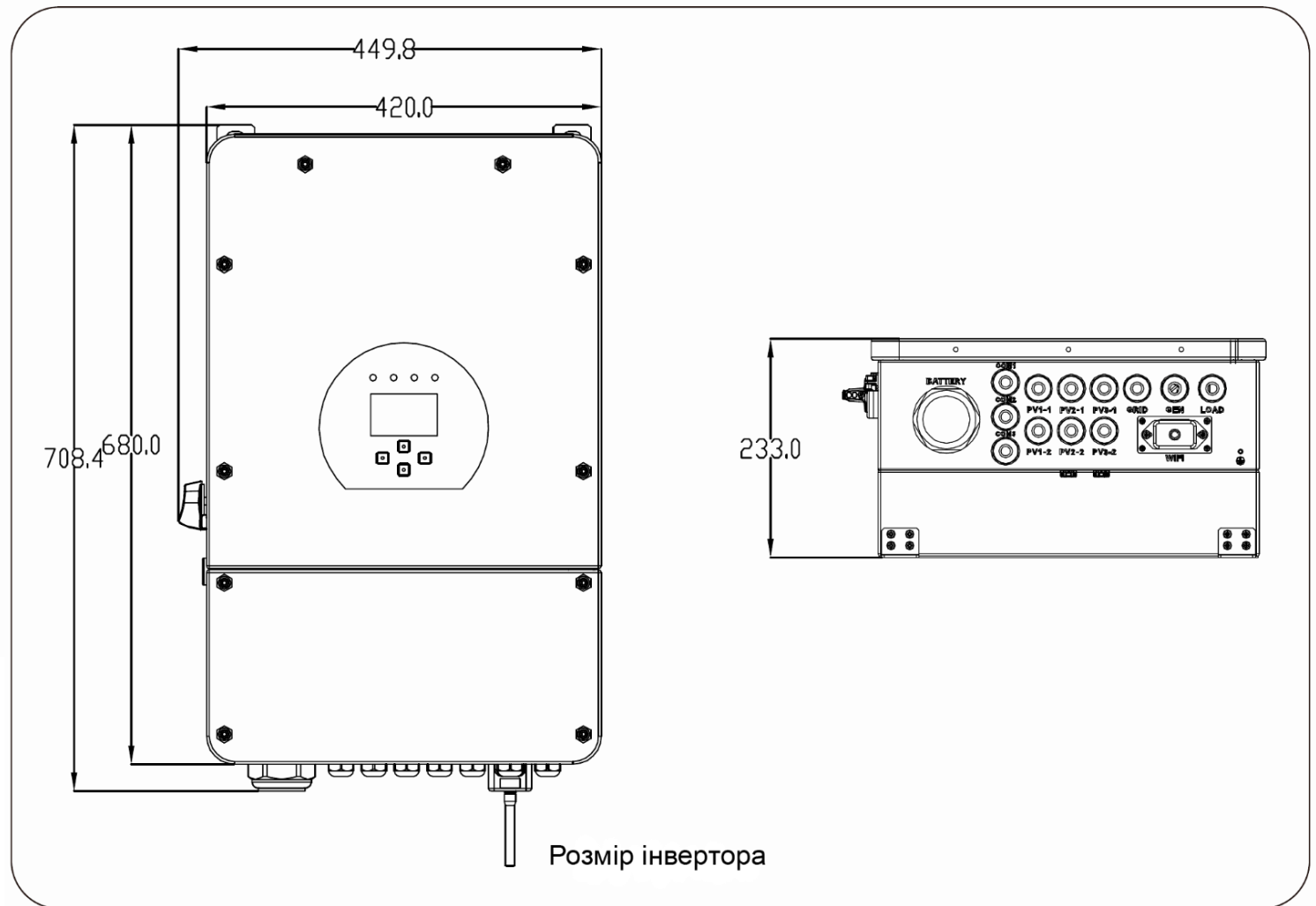
Це багатофункціональний інвертор, що поєднує в собі функції інвертора, сонячного зарядного пристрою та зарядного пристрою акумуляторів для забезпечення безперебійного живлення при портативних розмірах. Його універсальний LCD-дисплей дозволяє користувачеві легко керувати і контролювати основні режими роботи, такі як зарядження акумуляторів, зарядження від мережі змінного струму/сонячної батареї, а також контролювати вхідну напругу залежно від різних застосувань.

2.1 Огляд продукту



- | | |
|-------------------------------------|---|
| 1. Індикатори інвертора | 9. Функціональний порт |
| 2. LCD-дисплей | 10. Порт лічильника |
| 3. Функціональні кнопки | 11. Паралельний порт |
| 4. Перемикач постійного струму (DC) | 12. Порт для підключення сонячних модулів |
| 5. Кнопка увімк./вимк. живлення | 13. Порт для електромережі |
| 6. Порт BMS 485/CAN | 14. Порт для генератора |
| 7. Порт DRMs | 15. Порт для навантаження |
| 8. Роз'єми для підключення батарей | 16. Інтерфейс Wi-Fi |

2.2 Розміри пристрою



2.3 Особливості продукту

- Самоспоживання та подача в електромережу.
- Автоматичний перезапуск під час відновлення живлення.
- Програмований пріоритет живлення для батареї та мережі.
- Програмовані різні режими роботи: мережевий, автономний і резервне живлення (ДБЖ).
- Налаштування струму/напруги заряду батареї в залежності від застосування за допомогою дисплея.
- Налаштування пріоритету зарядного пристрою від мережі/сонячної батареї/генератора за допомогою дисплея.
- Сумісний з мережевою напругою або живленням від генератора.
- Захист від перевантаження/перегріву/короткого замикання.
- Розумна конструкція зарядного пристрою для оптимізації роботи акумулятора.
- Функція обмеження запобігає надлишковому надходженню електроенергії в мережу.
- Підтримка Wi-Fi моніторингу, вбудовані 2 MPP-трекера.
- Розумна триступенева зарядка MPPT з можливістю вибору оптимізації продуктивності батареї.
- Функція часу використання.
- Функція розумного навантаження.

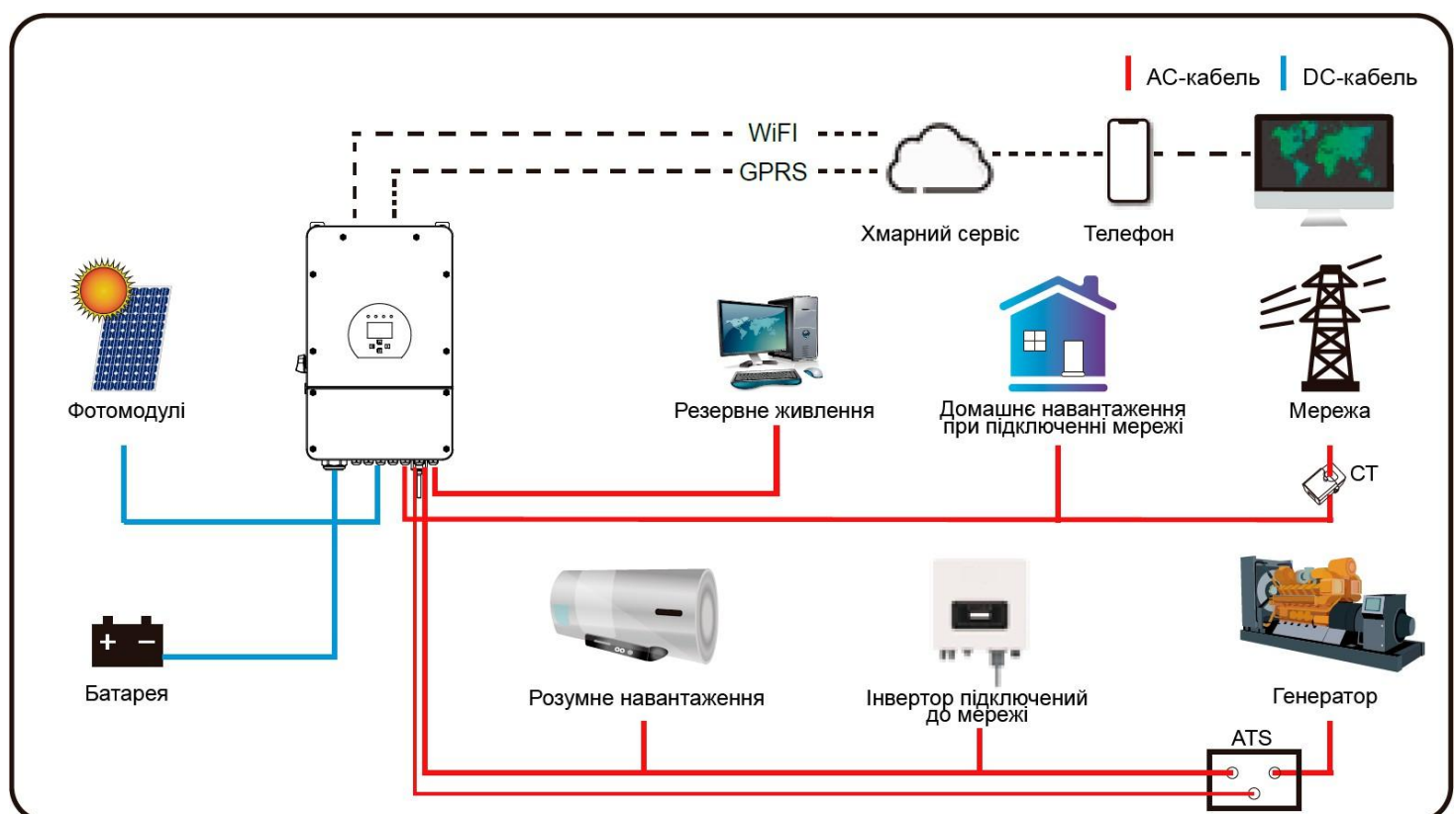
2.4 Основна структура системи

На наступному зображенні показано базове застосування цього інвертора. Він також включає наступні пристрої для роботи системи.

- Генератор або електромережа
- Сонячні модулі

Проконсультуйтеся з вашим системним інтегратором щодо інших можливих структур залежно від ваших вимог.

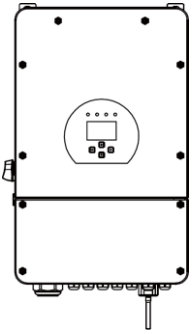
Цей інвертор може живити всі види побутових або промислових приладів, включаючи прилади з електродвигунами, такі як холодильник і кондиціонер.



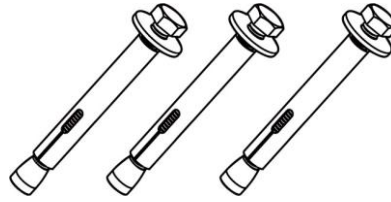
3. Монтаж

3.1 Комплектація

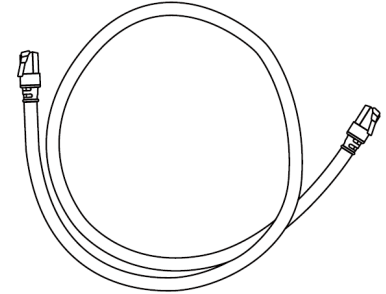
Перевірте комплектацію обладнання перед встановленням. Будь ласка, переконайтеся, що нічого не пошкоджено в упаковці. Ви повинні були отримати в пакуванні наступні елементи:



Гібридний інвертор x1



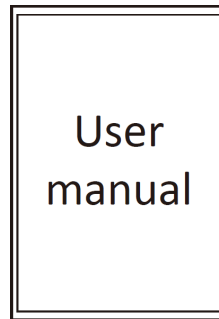
Розпирний болт із
нержавіючої сталі M8*80
x4



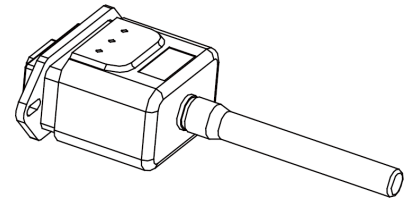
Кабель для паралельного
зв'язку x1



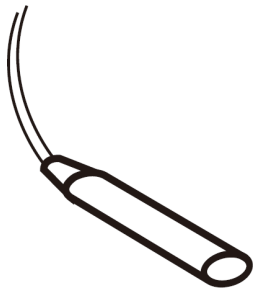
Шестигранний ключ L-
подібної форми x1



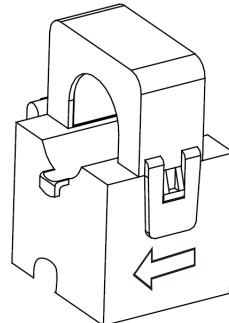
Посібник користувача x1



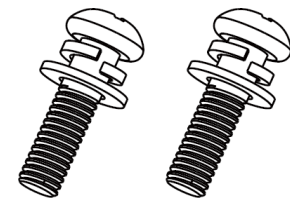
Wi-Fi модуль (опціонально)
x1



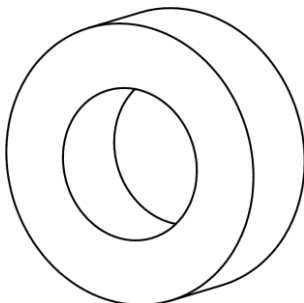
Датчик температури
акумулятора x1



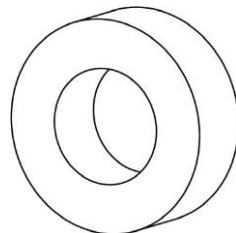
Затискач датчика



Кріпильні гвинти з
нержавіючої сталі M4*12
x2



Магнітне кільце для
акумулятора x1



Магнітне кільце для
комунікаційного кабелю BMS
x1

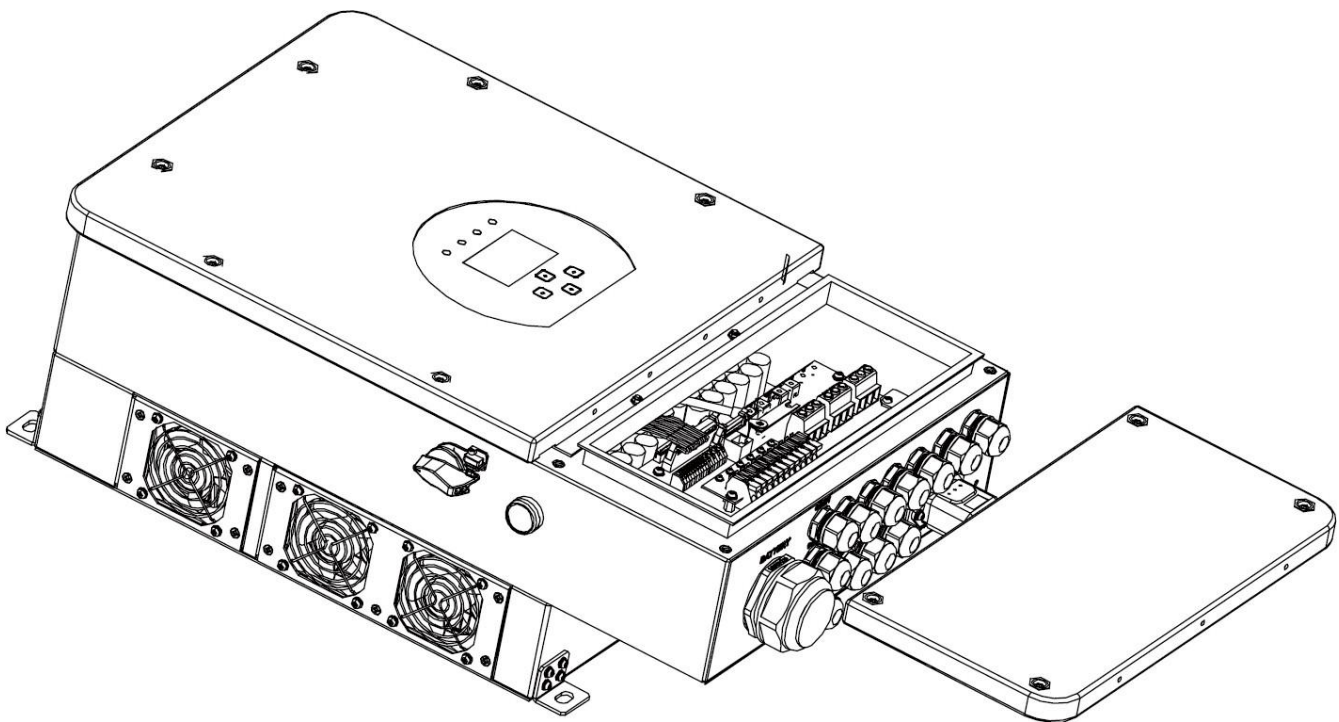
3.2 Інструкції з встановлення

Підготовка до встановлення

Цей гібридний інвертор призначений для зовнішнього використання (IP65), будь ласка, переконайтеся, що місце встановлення відповідає наведеним нижче умовам:

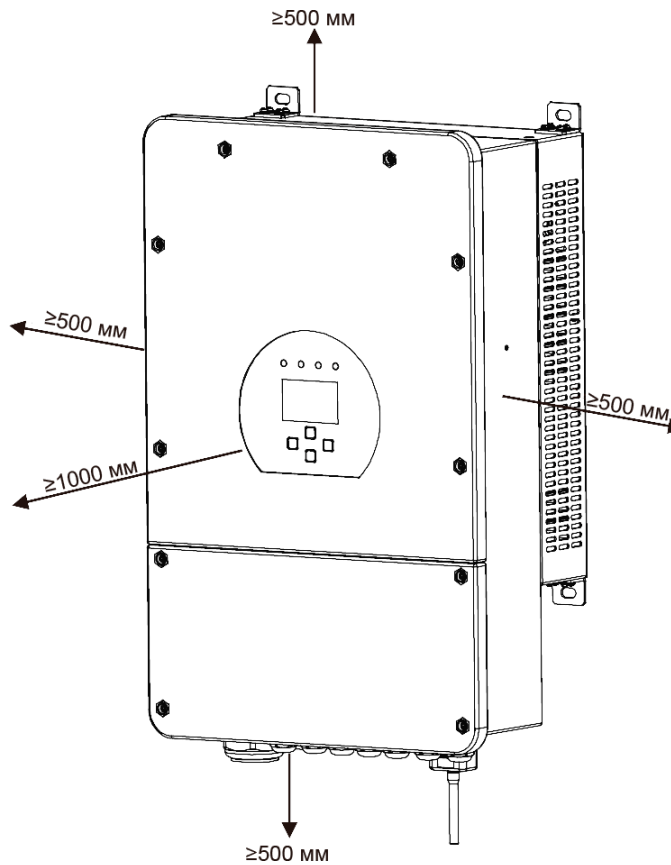
- Не під прямими сонячними променями
- Не в місцях, де зберігаються легкозаймисті матеріали
- Не в потенційно вибухонебезпечних зонах
- Не на холодному повітрі безпосередньо
- Не поблизу телевізійної антени або антенного кабелю
- Не вище 2000 метрів над рівнем моря
- Не використовувати в умовах опадів або вологості (>95%)

Уникайте прямого сонячного світла, впливу дощу і накопичення снігу під час монтажу і роботи. Перш ніж підключати всі кабелі, відкрийте металевий корпус, відкрутивши гвинти, як показано нижче:



Перш ніж вибрати місце для встановлення, врахуйте наступні моменти:

- Будь ласка, оберіть вертикальну стіну з несучою здатністю для установки, придатну для монтажу таких як бетон або інші негорючих поверхні. Процес встановлення показаний далі.
- Встановіть цей інвертор на рівні очей, щоб забезпечити постійний доступ до LCD-дисплея.
- Для забезпечення нормальної роботи рекомендується температура навколишнього середовища в діапазоні від -40 до 60°C.
- Переконайтеся, що поверхні інвертора розташовані так, як показано на схемі, щоб гарантувати достатнє розсіювання тепла та мати достатньо місця для від'єднання проводів.

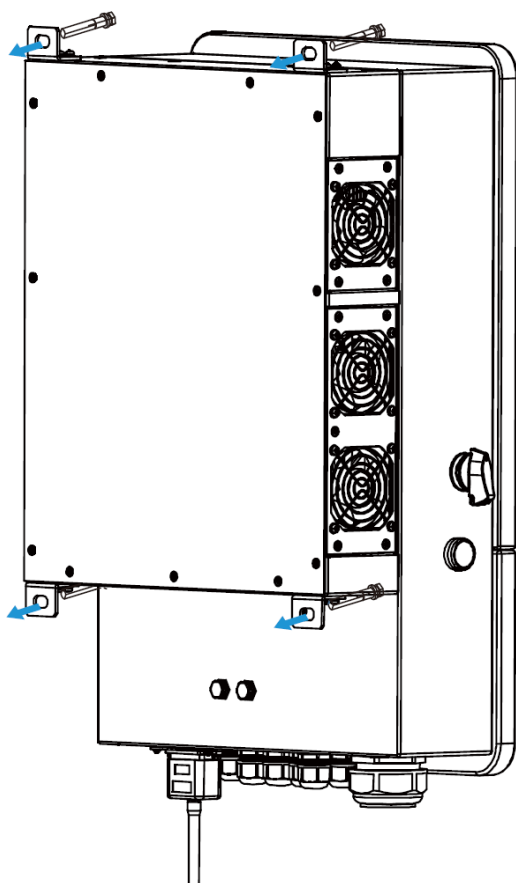
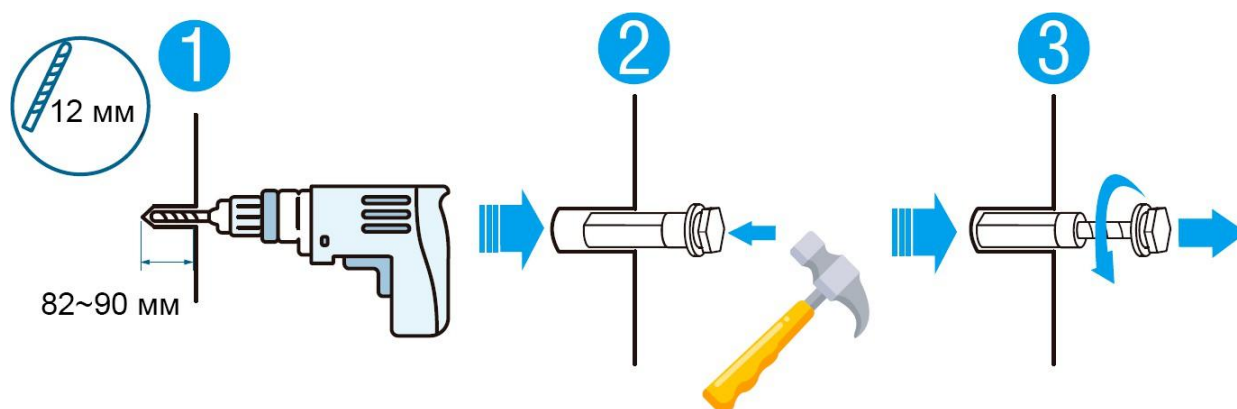


Для належної циркуляції повітря та розсіювання тепла залиште простір приблизно 50 см збоку та приблизно 50 см зверху і знизу від пристрою. Та 100 см перед пристроєм.

Встановлення інвертора

Пам'ятайте, що цей інвертор важкий! Будь ласка, будьте обережні під час виймання з упаковки. Виберіть рекомендовану свердлильну головку (як показано на малюнку нижче), щоб просвердлити 4 отвори в стіні глибиною 82-90 мм.

1. За допомогою відповідного молотка встановіть розширювальний болт в отвори.
2. Перенесіть інвертор і, тримаючи його, переконайтеся, що кронштейн спрямований на розширювальний болт, закріпіть інвертор на стіні.
3. Закрутіть головку гвинта розширювального болта, щоб завершити монтаж.



3.3 Підключення батареї

Для безпечної експлуатації та дотримання нормативних вимог між батареєю та інвертором необхідно встановити окремий пристрій захисту від перенапруги постійного струму або вимикач. У деяких випадках комутаційні пристрої можуть не знадобитися, але захист від надмірного струму все одно необхідний. Для вибору необхідного розміру запобіжника або автоматичного вимикача зверніться до типової сили струму в таблиці нижче.

Модель	Розмір дроту	Кабель (мм ²)	Значення крутного моменту (макс.)
5/6 кВт	2AWG	35	24,5 Н-м
7,6/8 кВт	1AWG	50	24,5 Н-м
10/12 кВт	0AWG	55	24,5 Н-м

Таблиця 3-2 Розмір кабелю



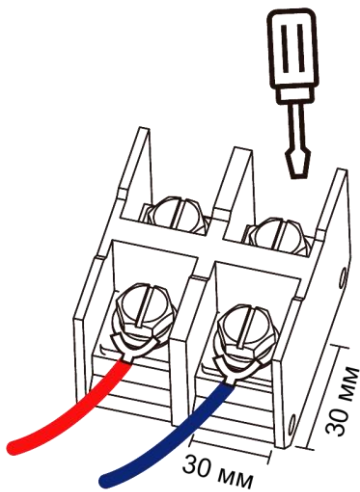
Всі електромонтажні роботи повинні виконуватися професіоналами.



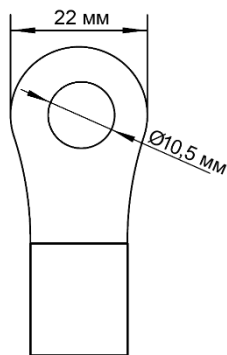
Підключення акумулятора за допомогою відповідного кабелю є важливим для безпечної та ефективної роботи системи. Щоб зменшити ризик травмування, зверніться до Таблиці 3-2, щоб дізнатися про рекомендовані кабелі.

Будь ласка, виконайте наведені нижче кроки для підключення акумулятора:

1. Будь ласка, виберіть відповідний кабель акумулятора з правильним роз'ємом, який правильно під'єднується до клем акумулятора.
2. За допомогою відповідної викрутки відкрутіть болти і підключіть роз'єми акумулятора, потім закріпіть болт викруткою, переконайтеся, що болти затягнуті з моментом затягування 5,2 Нм за годинниковою стрілкою.
3. Переконайтеся, що полярність на акумуляторі та інверторі підключена правильно.



Для моделей 5/6/7,6/10/12 кВт, розмір гвинта роз'єму акумулятора: M10



Вхід пост. струму акумулятора



4. Будь ласка, переконайтеся, що роз'єм інвертора закріплений у водонепроникному положенні, повернувши за годинниковою стрілкою.

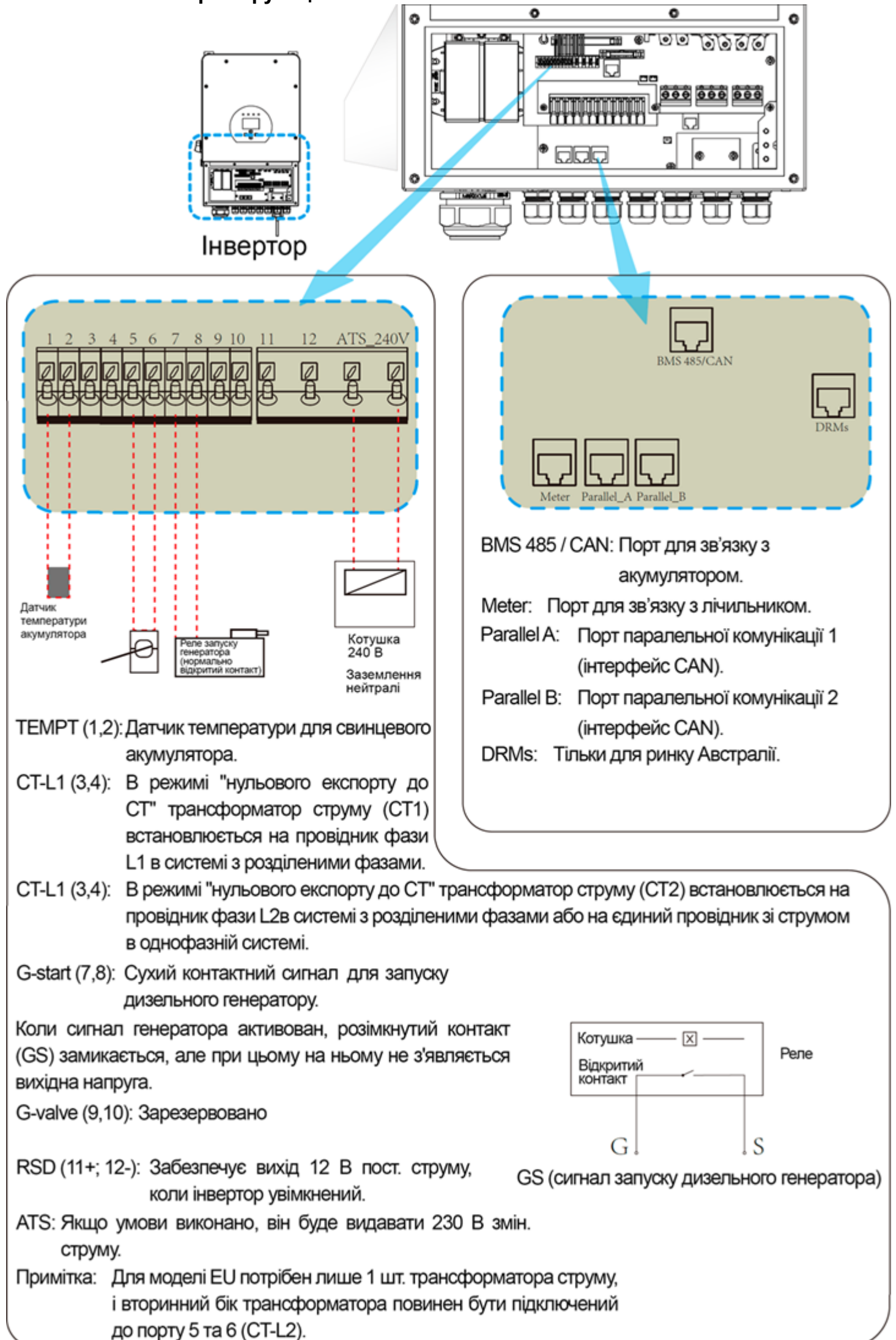


Монтаж слід виконувати з обережністю.

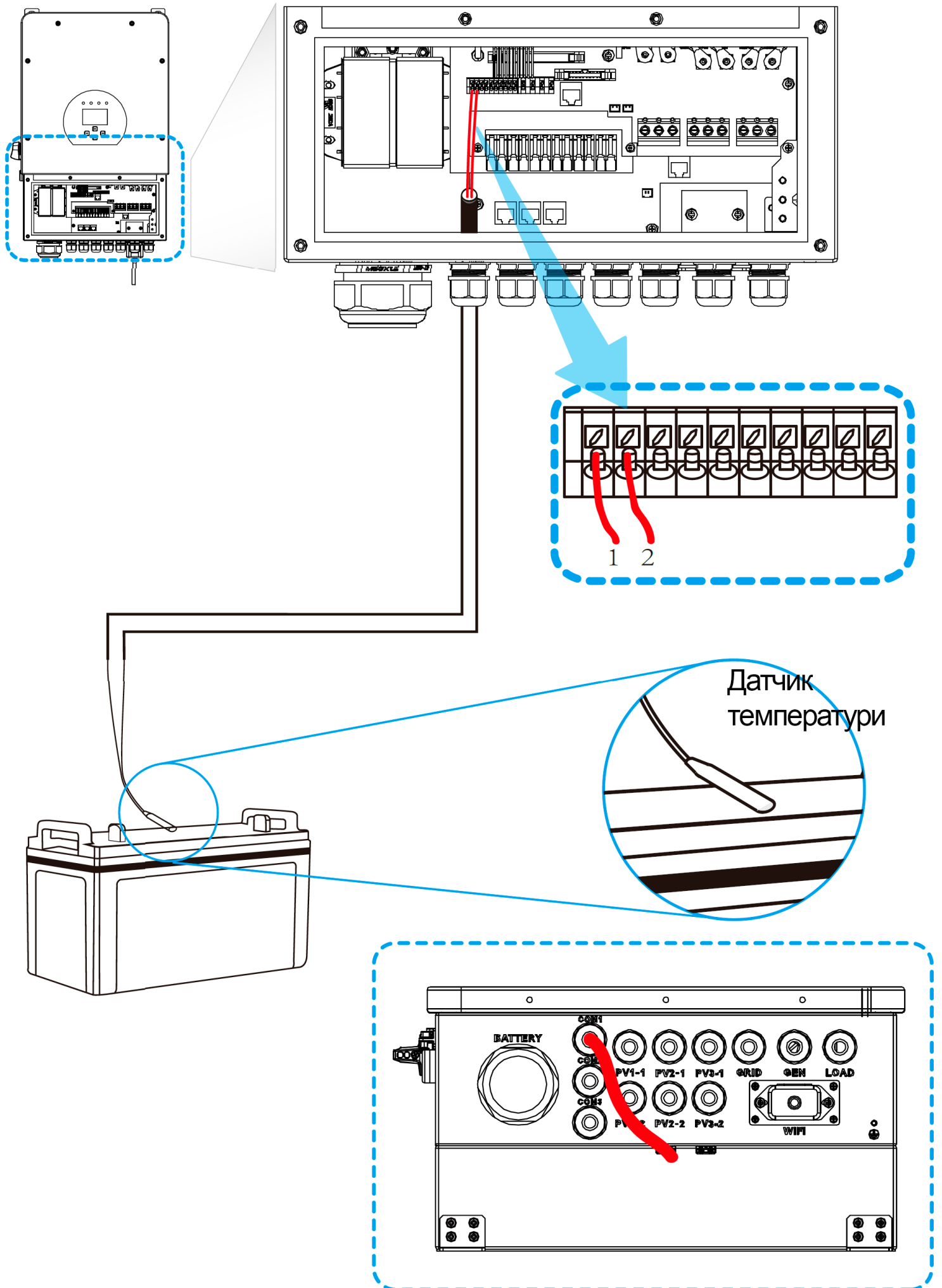


Перед остаточним підключенням пост. струму або замиканням вимикача/роз'єднувача пост. струму переконайтеся, що позитивний (+) повинен бути підключений до позитивного (+), а негативний (-) повинен бути підключений до негативного (-). Підключення батареї у зворотній полярності призведе до пошкодження інвертора.

3.3.2 Визначення портів функцій



3.3.3 Підключення датчика температури для свинцевого-кислотного акумулятора



3.4 Підключення до мережі та підключення резервного навантаження

- Перед підключенням до мережі необхідно встановити окремий автоматичний вимикач змін. струму (AC) між інвертором та мережею. Також рекомендується встановити вимикач пост. струму (DC) між резервним навантаженням та інвертором. Це забезпечить надійне відключення інвертора під час технічного обслуговування і повний захист від перевантаження по струму. Для моделей 5/6/7.6/8/10/12 кВт рекомендований автоматичний вимикач змін. струму для резервного навантаження 5/6 кВт – 40 А, 7.6/8 кВт – 63 А, 10/12 кВт – 100 А. Для моделей 5/6/7.6/8/10/12 кВт рекомендований автоматичний вимикач змін. струму для мережі 5/6 кВт – 40 А, 7.6/8 кВт – 63 А, 10/12 кВт – 100 А.
- Є три клемні колодки з маркуванням "Grid", "Load" і "GEN". Будь ласка, не переплутайте вхідні та вихідні роз'єми.



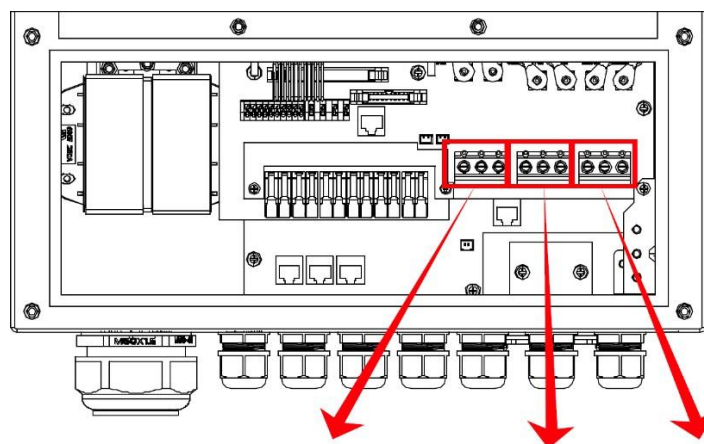
Для безпеки та ефективної роботи системи дуже важливо використовувати відповідний кабель для підключення до мережі змінного струму. Щоб зменшити ризик отримання травм, будь ласка, використовуйте відповідний рекомендований кабель, як показано нижче.

Модель	Розмір дроту	Кабель (мм ²)	Значення крутного моменту (макс.)
5/6 кВт	8AWG	8	1,2 Н-м
7.6/8 кВт	6AWG	13	1,2 Н-м
10/12 кВт	4AWG	21,1	1,2 Н-м

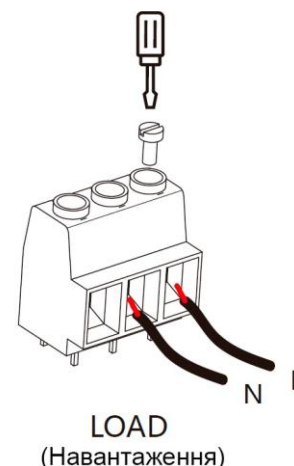
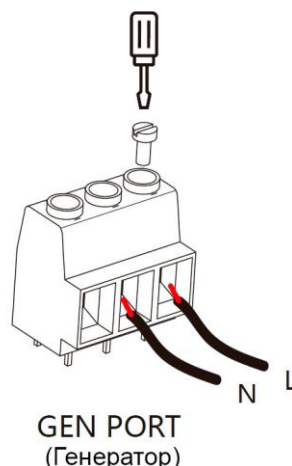
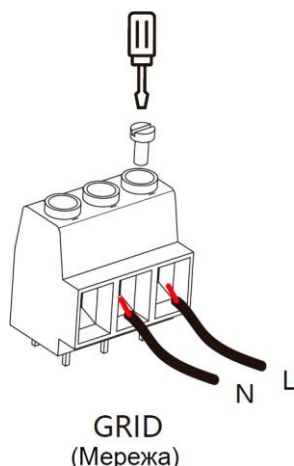
Таблиця 3-3 Рекомендований розмір для проводів змін. струму

Будь ласка, виконайте наведені нижче кроки, щоб підключити вхід/вихід змінного струму:

1. Перед підключенням до мережі, навантаження та генераторного порту обов'язково увімкніть автоматичний вимикач або роз'єднувач змін. струму.
2. Зніміть ізоляційну втулку довжиною 10 мм, відкрутіть болти, вставте дроти відповідно до полярності, зазначеної на клемній колодці, і затягніть клеми гвинтами. Переконайтеся, що з'єднання завершено.



GRID GEN PORT LOAD
(Мережа) (Генератор) (Навантаження)





Переконайтеся, що джерело змін. струму відключено, перш ніж під'єднувати його до пристрою.

3. Потім вставте вихідні дроти змінного струму відповідно до полярностей, зазначених на клемній колодці, і затягніть клеми. Переконайтеся, що під'єднали відповідні дроти N і PE до відповідних клем.
4. Переконайтеся, що дроти надійно під'єднані.
5. Такі прилади, як кондиціонер, потребують щонайменше 2-3 хвилин для перезапуску, оскільки потрібен час для балансування холодоагенту всередині контуру. Якщо відбувається перебіг у подачі електроенергії, який швидко відновлюється, це може пошкодити під'єднанні прилади. Щоб запобігти таким пошкодженням, перед установкою переконайтеся, що кондиціонер має функцію затримки часу. В іншому випадку цей інвертор спрацює на перевантаження і відключить вихід, щоб захистити ваш прилад, але іноді це все одно може призвести до внутрішніх пошкоджень кондиціонера

3.5 Підключення сонячних модулів

Перед підключенням до фотоелектричних модулів, будь ласка, встановіть окремий автоматичний вимикач постійного струму між інвертором та фотоелектричними модулями. Для безпеки та ефективної роботи системи дуже важливо використовувати відповідний кабель для підключення фотоелектричних модулів. Щоб зменшити ризик травмування, будь ласка, використовуйте кабель відповідного рекомендованого розміру, як показано нижче.

<i>Модель</i>	<i>Розмір дроту</i>	<i>Кабель (мм²)</i>
5/6/7.6/8/10/12 кВт	12AWG	4

Таблиця 3-4 Розмір кабелю



Щоб уникнути несправностей, не підключайте до інвертора сонячні модулі з можливим витоком струму. Наприклад, заземлені сонячні модулі призведуть до витоку струму в інвертор. При використанні сонячних модулів переконайтеся, що виводи PV+ і PV- сонячної панелі не підключені до шини заземлення системи.



Необхідно використовувати розподільчу коробку із захистом від перенапруги. В іншому випадку це призведе до пошкодження інвертора при попаданні блискавки в сонячні модулі.

3.5.1 Підключення сонячних модулів

При виборі відповідних сонячних модулів обов'язково врахуйте наведені нижче параметри:

- 1) Напруга холостого ходу (V_{oc}) сонячних модулів не перевищує макс. напругу холостого ходу інвертора.
- 2) Напруга холостого ходу (V_{oc}) сонячних модулів повинна бути вищою за мін. пускову напругу.
- 3) Сонячні модулі, що підключаються до цього інвертора, повинні бути сертифіковані за класом А відповідно до стандарту IEC 61730.

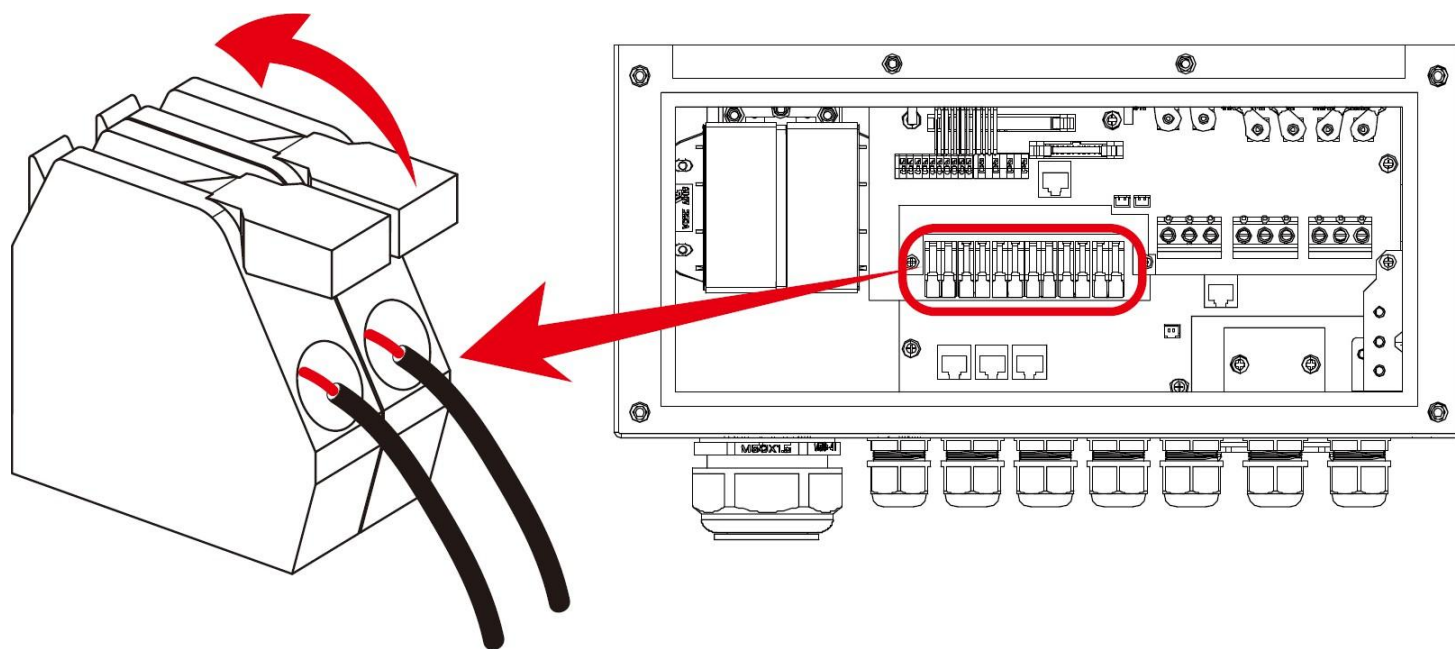
Модель інвертора	5 кВт	6 кВт	6.6 кВт	8 кВт	10 кВт	12 кВт
Вхідна напруга сонячних модулів	370 В (125~500 В)					
Діапазон напруги MPPT	150-425 В					
Кількість MPPT-трекерів	2			3		
Кількість рядків на MPPT-трекер	2+2			2+2+2		

Таблиця 3-5

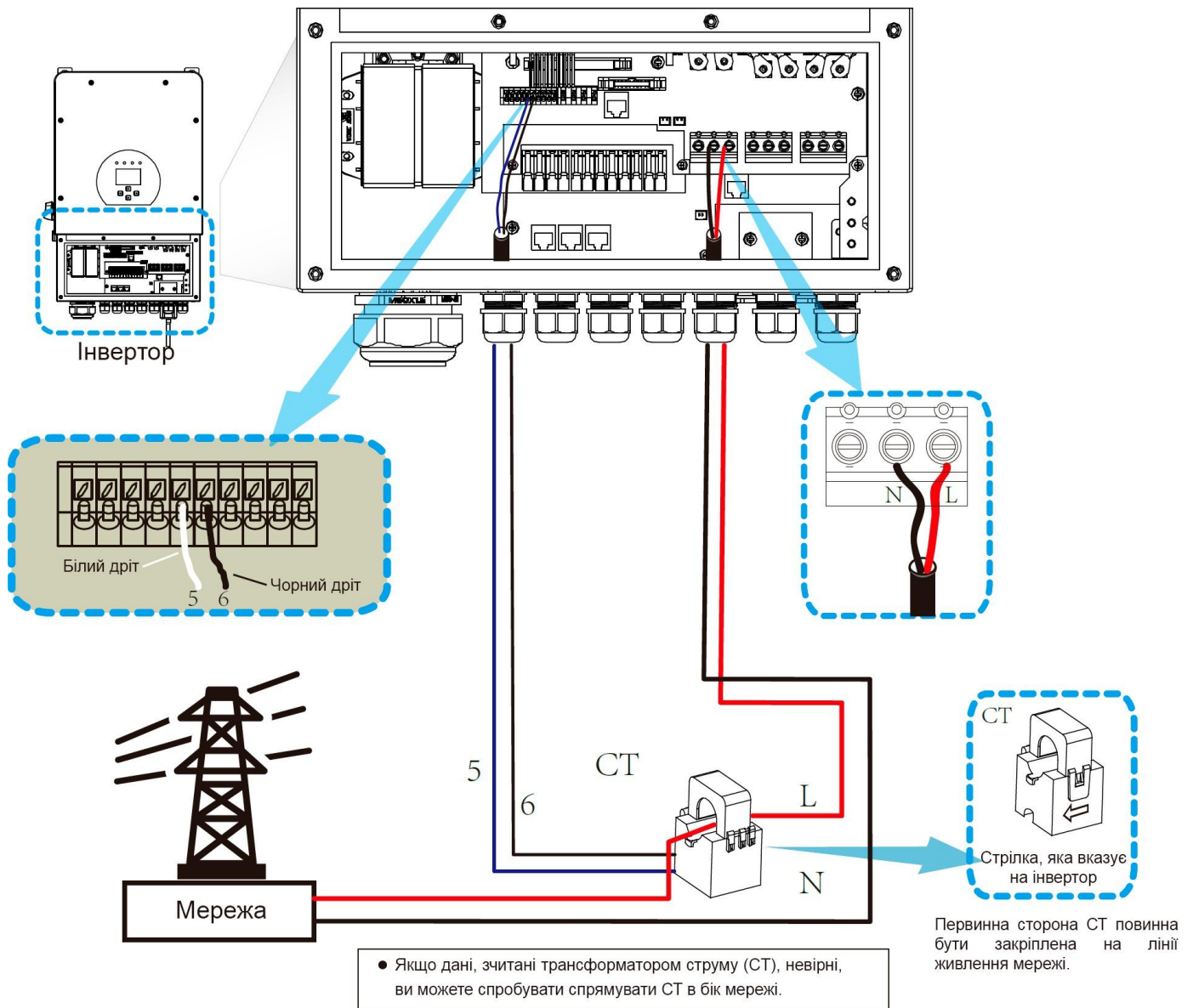
3.5.2 Підключення проводів сонячних модулів

Будь ласка, виконуйте вказані нижче кроки для підключення сонячних модулів:

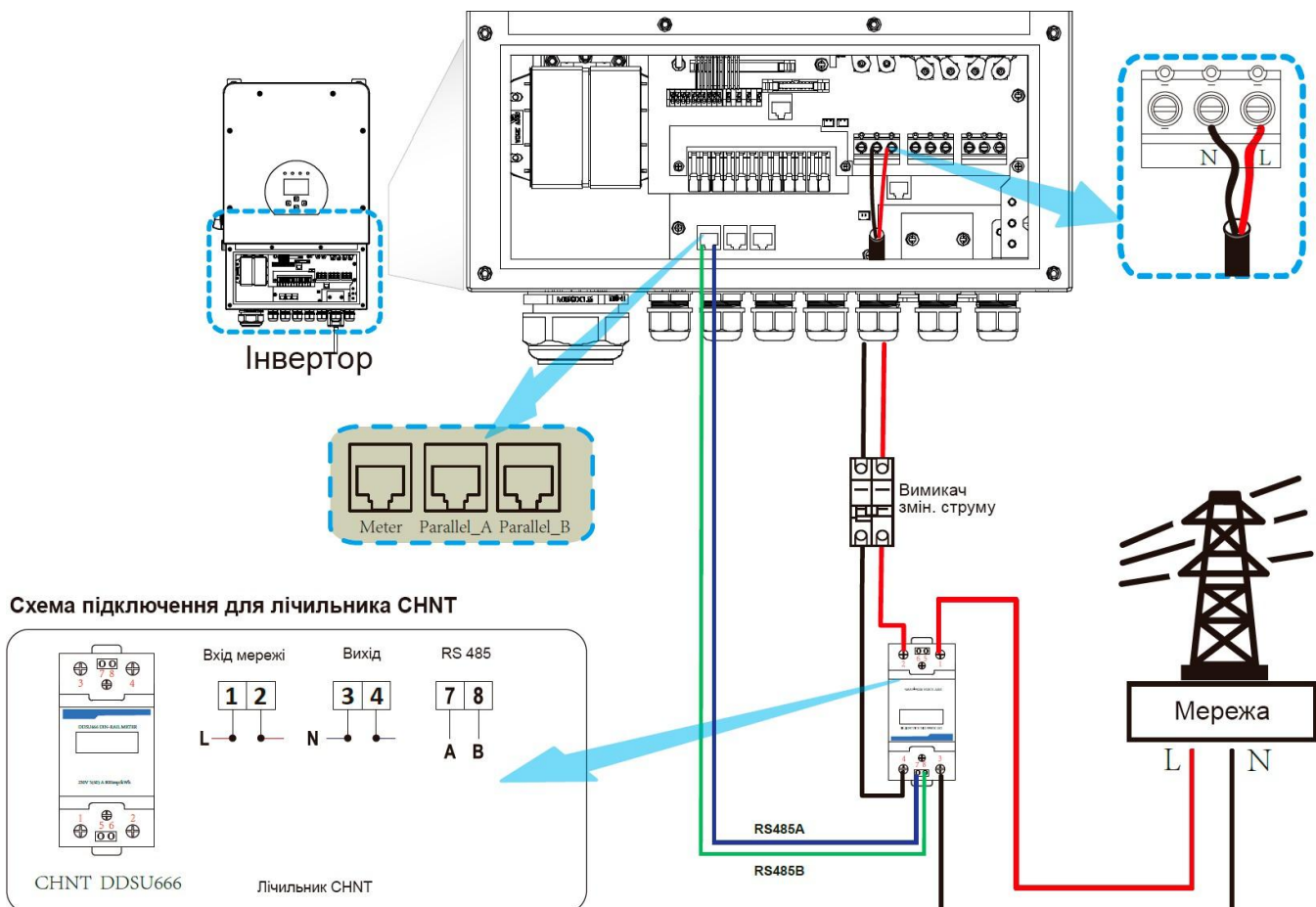
1. Зніміть ізоляційну втулку 10 мм з позитивного та негативного провідників.
2. Рекомендується встановити циліндричний наконечник на кінцях позитивного та негативного проводів за допомогою відповідного обтискного інструменту.
3. Перевірте правильність полярності підключення дротів від сонячних модулів і вхідних роз'ємів сонячних панелей. Потім під'єднайте позитивний полюс (+) з'єднувального дроту до позитивного полюсу (+) вхідного роз'єму сонячної панелі. Під'єднайте негативний полюс (-) з'єднувального дроту до негативного полюсу (-) вхідного роз'єму сонячної панелі. Закрийте затискач і переконайтеся, що дроти надійно закріплені.

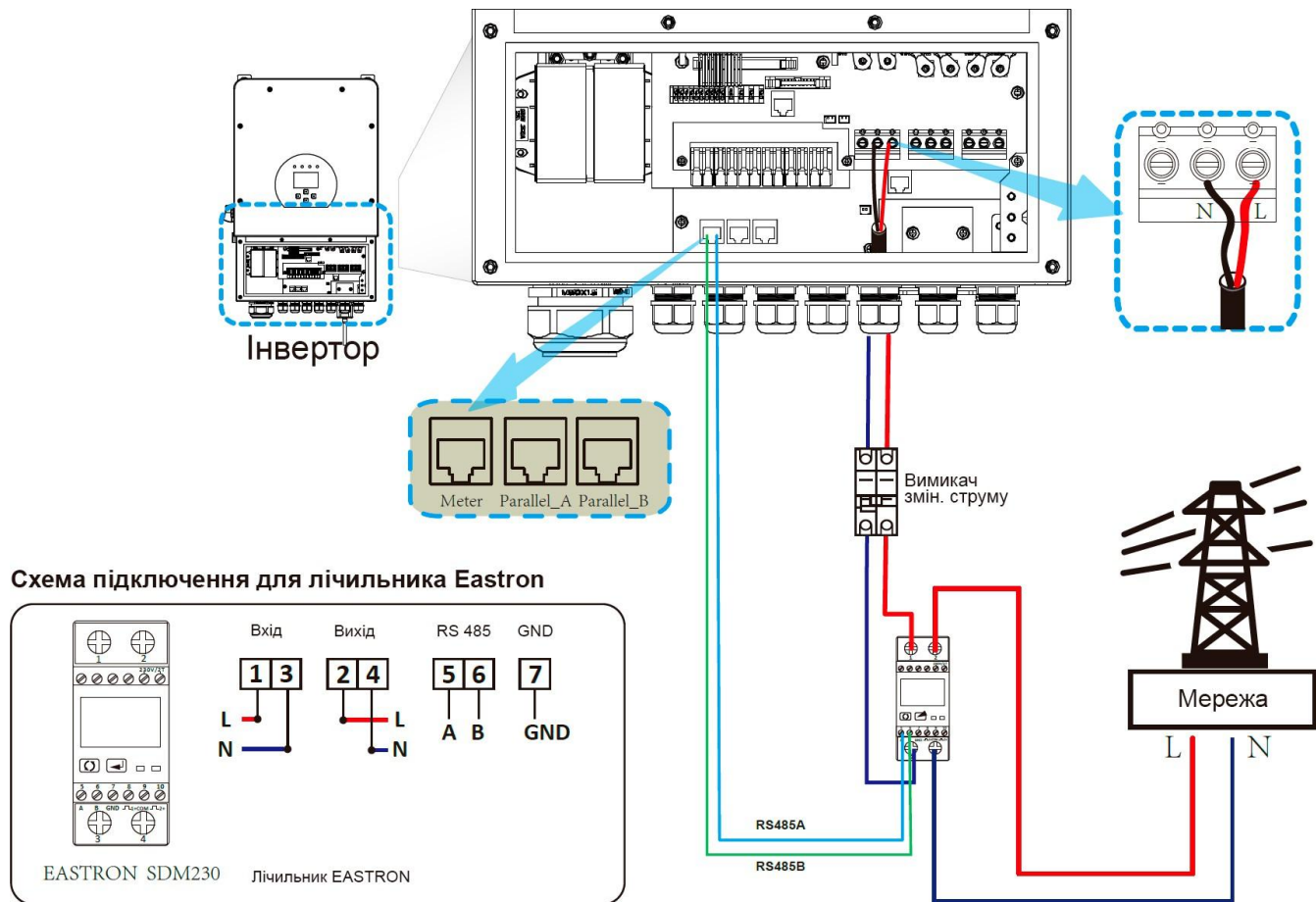


3.6 Підключення СТ



3.6.1 Підключення лічильника





Примітка:

Коли інвертор працює в режимі автономного живлення, лінія N повинна бути підключена до заземлення.

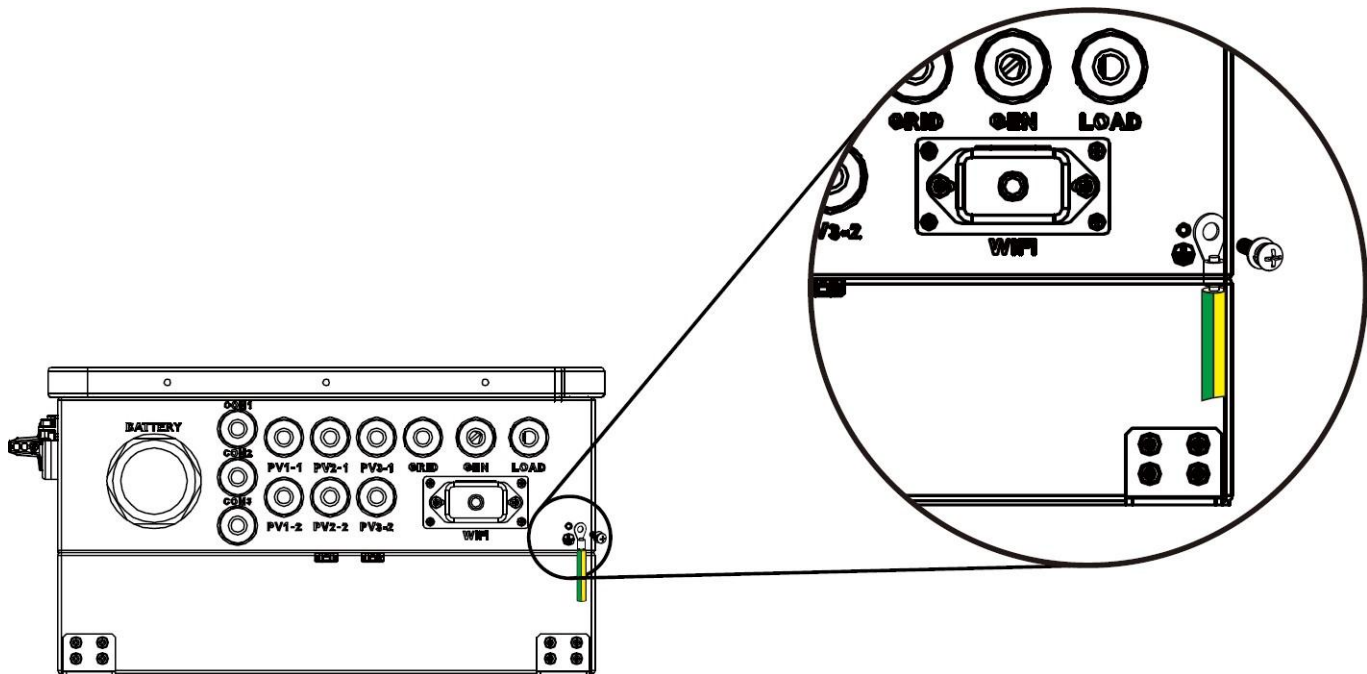


Примітка:

При остаточному встановленні має бути встановлено автоматичний вимикач, сертифікований за стандартами IEC 60947-1 і IEC 60947-2.

3.7 Заземлення (обов'язково)

Кабель заземлення повинен бути підключений до пластини заземлення з боку мережі, щоб запобігти ураженню електричним струмом, якщо оригінальний захисний провідник вийде з ладу.

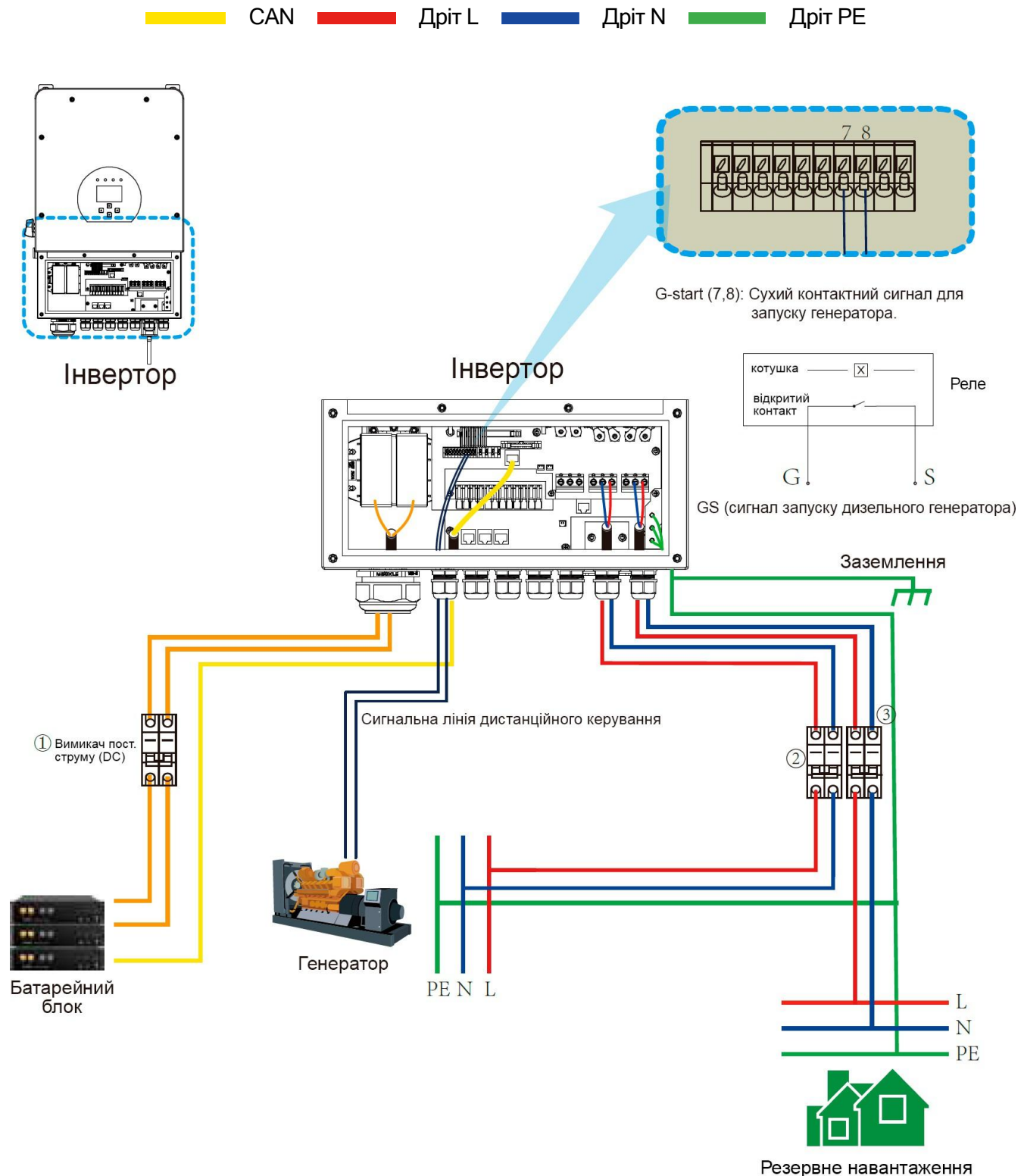


Модель	Розмір дроту	Кабель (мм ²)	Значення крутного моменту (макс.)
5/6 кВт	8AWG	8	1,2 Н-м
7.6/8 кВт	6AWG	13	1,2 Н-м
10/12 кВт	5AWG	16	1,2 Н-м

3.8 Підключення Wi-Fi

Для налаштування Wi-Fi модуля, будь ласка, зверніться до інструкцій, що додаються до Wi-Fi модуля. Wi-Fi модуль не є стандартною конфігурацією, це додаткова опція.

3.10 Типова схема застосування дизельного генератора



① Вимикач пост. струму (DC) для акумулятора:

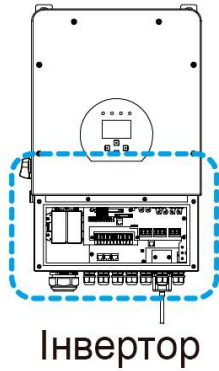
SUN-5K-SG-EU: 150 A
 SUN-6K-SG-EU: 200 A
 SUN-7.6K-SG-EU: 200 A
 SUN-8K-SG-EU: 250 A
 SUN-10K-SG-EU: 300 A
 SUN-12K-SG-EU: 300 A

③ Вимикач змін. струму (AC) для порту генератора:

SUN-5K-SG-EU: 40 A
 SUN-6K-SG-EU: 40 A
 SUN-7.6K-SG-EU: 63 A
 SUN-8K-SG-EU: 63 A
 SUN-10K-SG-EU: 100 A
 SUN-12K-SG-EU: 100 A

② Вимикач змін. струму (AC) для порту резервного навантаження:

SUN-5K-SG-EU: 40 A
 SUN-6K-SG-EU: 40 A
 SUN-7.6K-SG-EU: 63 A
 SUN-8K-SG-EU: 63 A
 SUN-10K-SG-EU: 100 A
 SUN-12K-SG-EU: 100 A

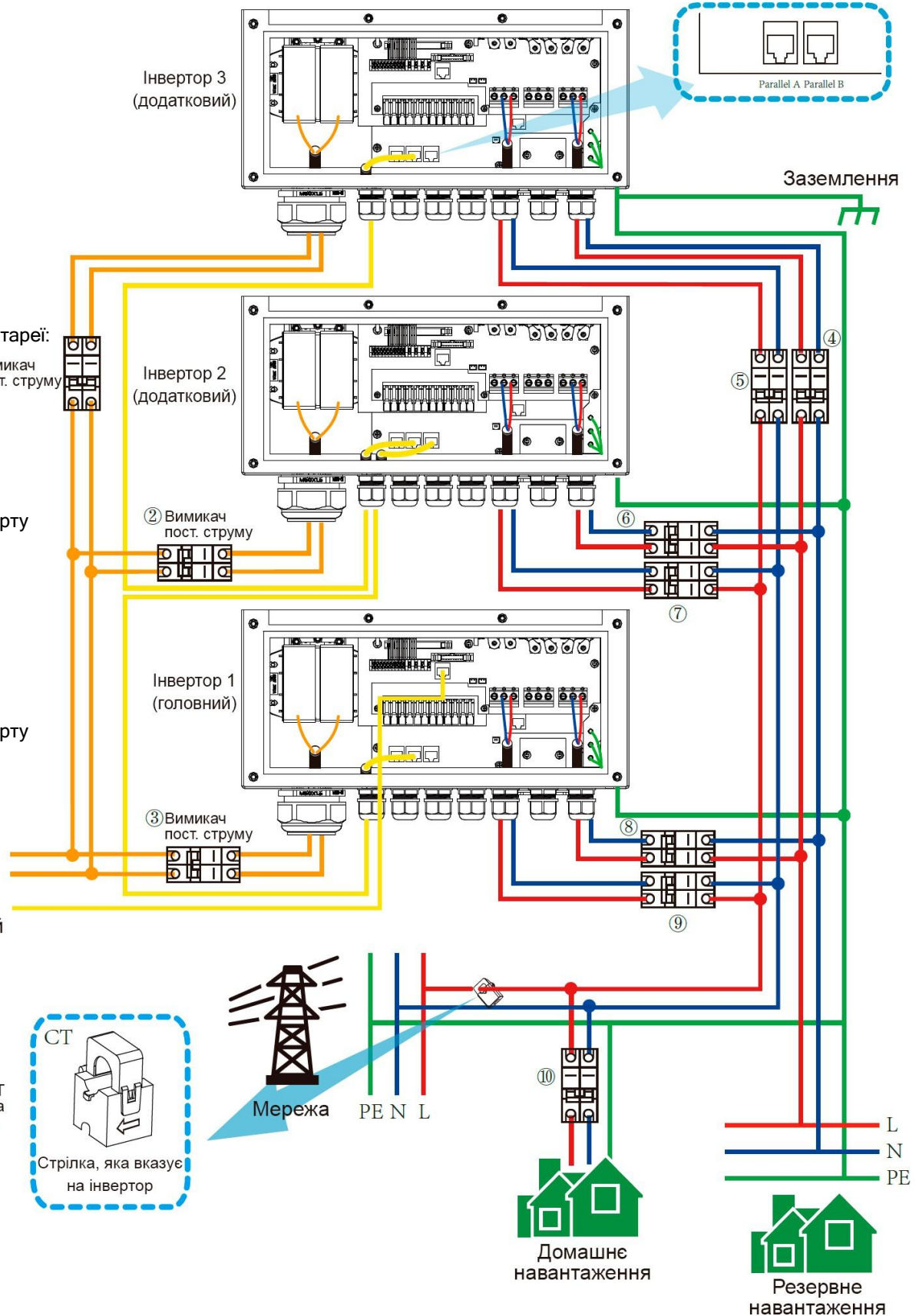


- ① ② ③ Вимикач пост. струму для батареї:
- SUN-5K-SG-EU: 150 A
 - SUN-6K-SG-EU: 200 A
 - SUN-7.6K-SG-EU: 200 A
 - SUN-8K-SG-EU: 250 A
 - SUN-10K-SG-EU: 300 A
 - SUN-12K-SG-EU: 300 A

- ⑤ ⑦ ⑨ Вимикач змін. струму для порту мережі:
- SUN-5K-SG-EU: 40 A
 - SUN-6K-SG-EU: 40 A
 - SUN-7.6K-SG-EU: 63 A
 - SUN-8K-SG-EU: 63 A
 - SUN-10K-SG-EU: 100 A
 - SUN-12K-SG-EU: 100 A

- ④ ⑥ ⑧ Вимикач змін. струму для порту генератора:
- SUN-5K-SG-EU: 40 A
 - SUN-6K-SG-EU: 40 A
 - SUN-7.6K-SG-EU: 63 A
 - SUN-8K-SG-EU: 63 A
 - SUN-10K-SG-EU: 100 A
 - SUN-12K-SG-EU: 100 A

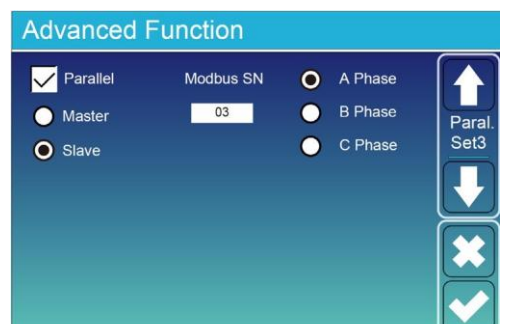
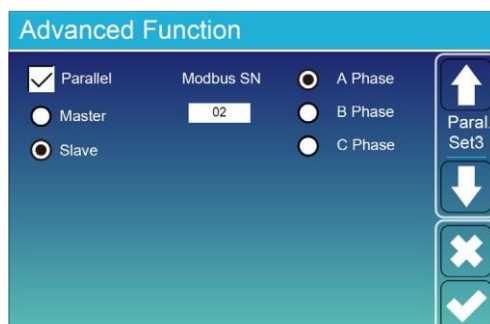
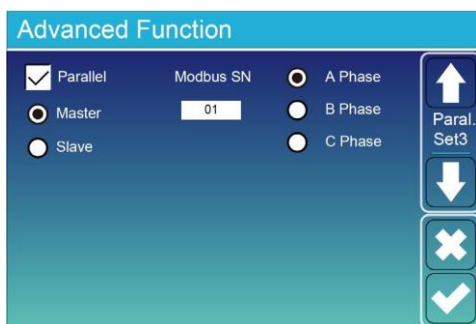
- ⑩ Вимикач змін. струму Батарейний блок
Залежить від домашнього навантаження



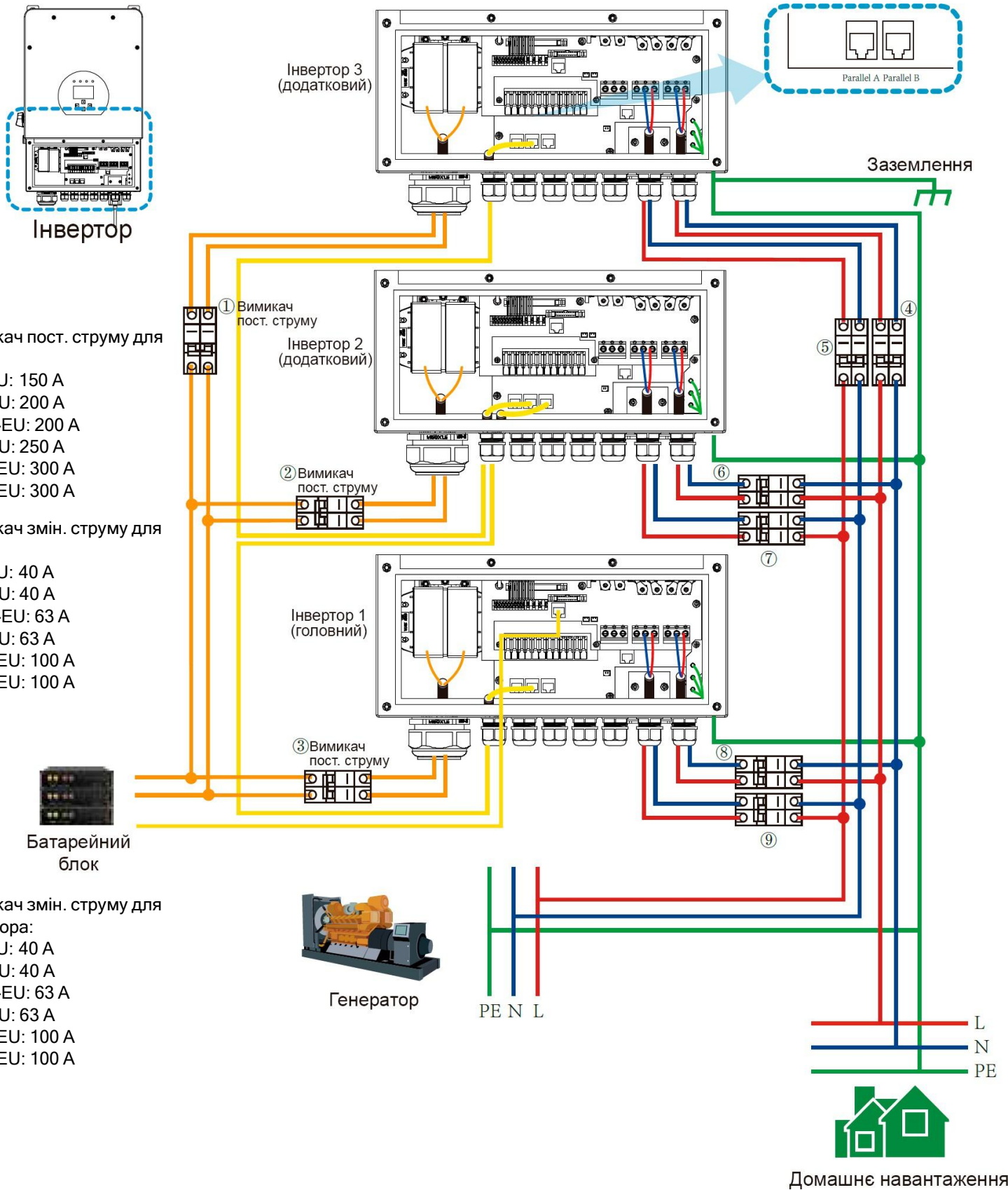
Головний інвертор

Підлеглий інвертор

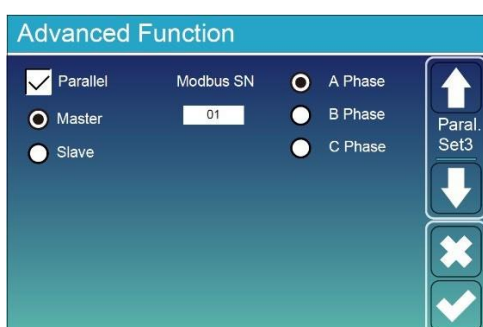
Підлеглий інвертор



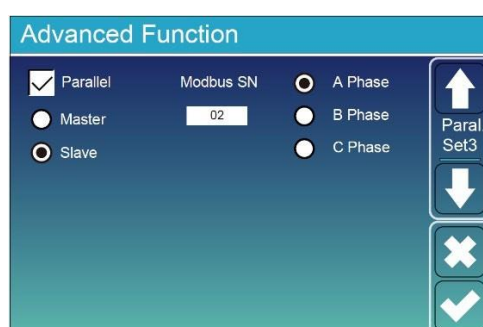
■ CAN
 ■ Дріт L
 ■ Дріт N
 ■ Дріт PE



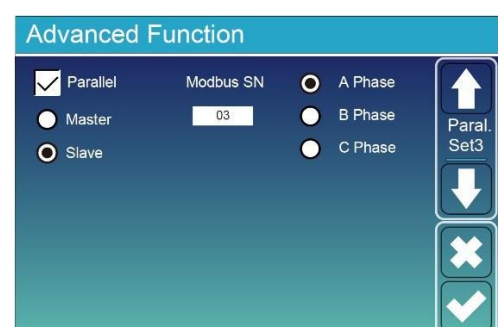
Головний інвертор



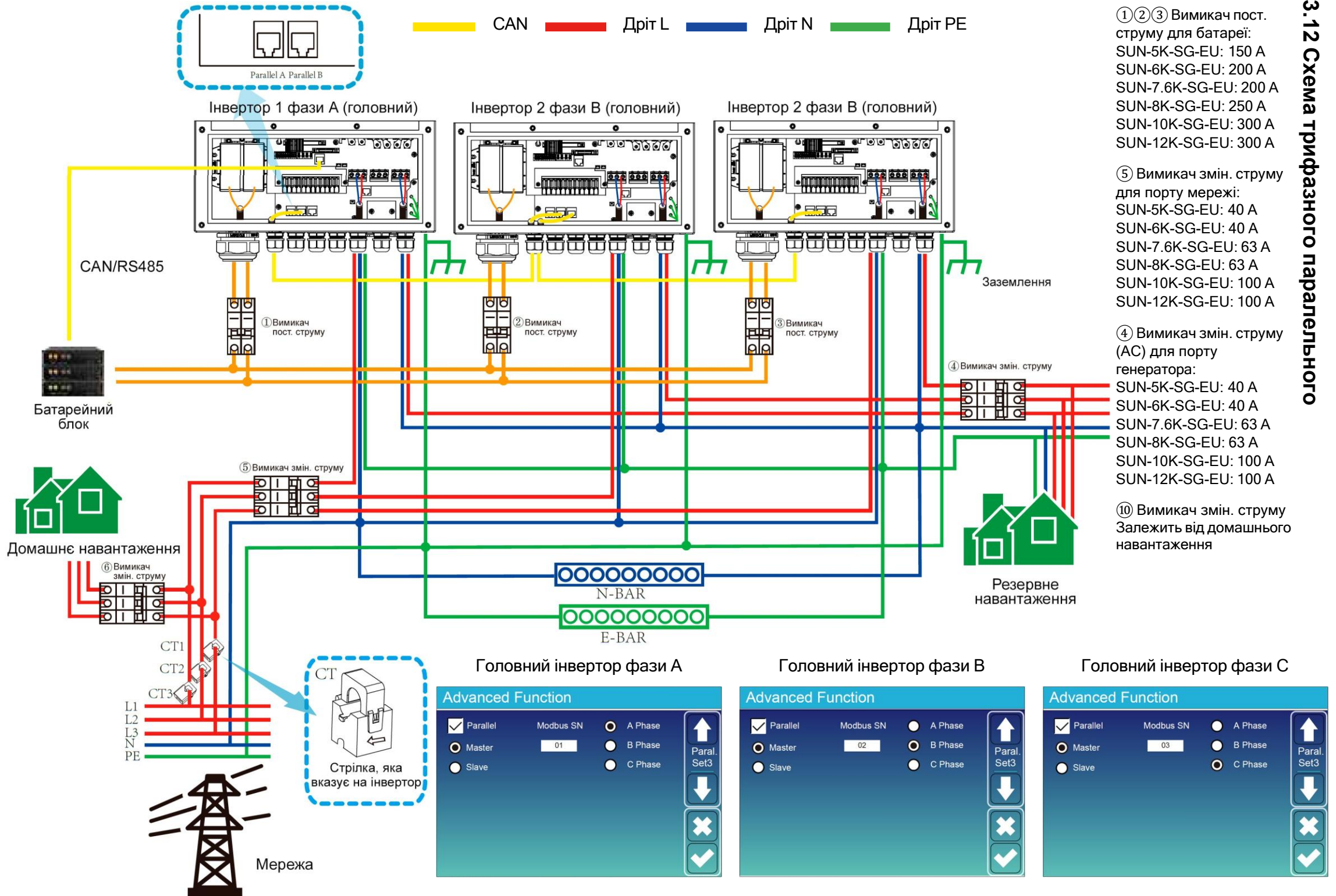
Підлеглий інвертор



Підлеглий інвертор



3.12 Схе́ма трифазного паралельного



4. Експлуатація

4.1 Увімкнення/вимкнення живлення

Після встановлення пристрою та належного підключення батарей, достатньо просто натиснути кнопку живлення (розташована на корпусі зліва), щоб увімкнути пристрій. У випадку, коли система не має підключених батарей, але підключена до сонячних панелей або мережі, і кнопка живлення увімкнена, дисплей все одно буде світитися (на дисплеї буде відображатися OFF). У цьому випадку, при увімкненні кнопки живлення та виборі режиму відсутності батареї система все одно може працювати.

4.2 Панель керування та відображення

Панель керування та відображення, показана на нижче наведеній схемі, розташована на передній панелі інвертора. Вона включає чотири індикатори, чотири функціональні кнопки та LCD-дисплей, які вказують стан роботи та інформацію про вхідну/вихідну потужність.

<i>Світлодіодний індикатор</i>		<i>Повідомлення</i>
DC (пост. струм)	Зелений світлодіод постійно світиться	Нормальне підключення сонячних модулів
AC (змін. струм)	Зелений світлодіод постійно світиться	Нормальне підключення до мережі
Normal (Нормальний стан)	Зелений світлодіод постійно світиться	Інвертор працює в нормально
Alarm (Попередження)	Червоний світлодіод постійно світиться	Збій або попередження

Таблиця 4-1 Світлодіодні індикатори

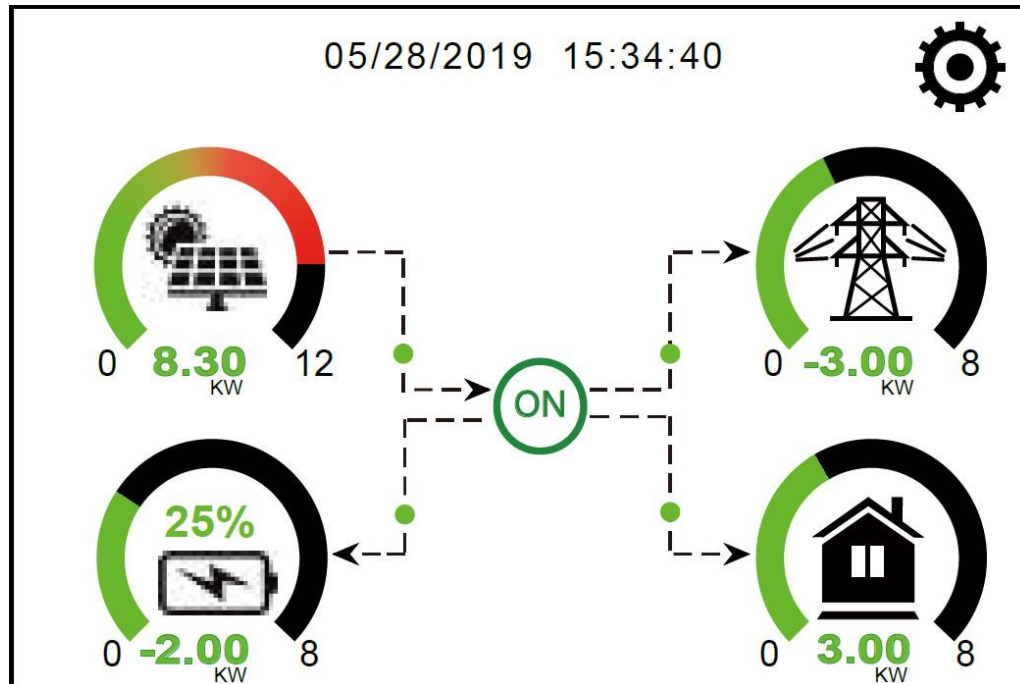
<i>Функціональні кнопки</i>	<i>Опис</i>
Esc	Вихід з режиму налаштувань
Up	Перехід до попереднього вибору
Down	Перехід до наступного вибору
Enter	Підтвердження вибору

Таблиця 4-2 Функціональні кнопки

5. Екран

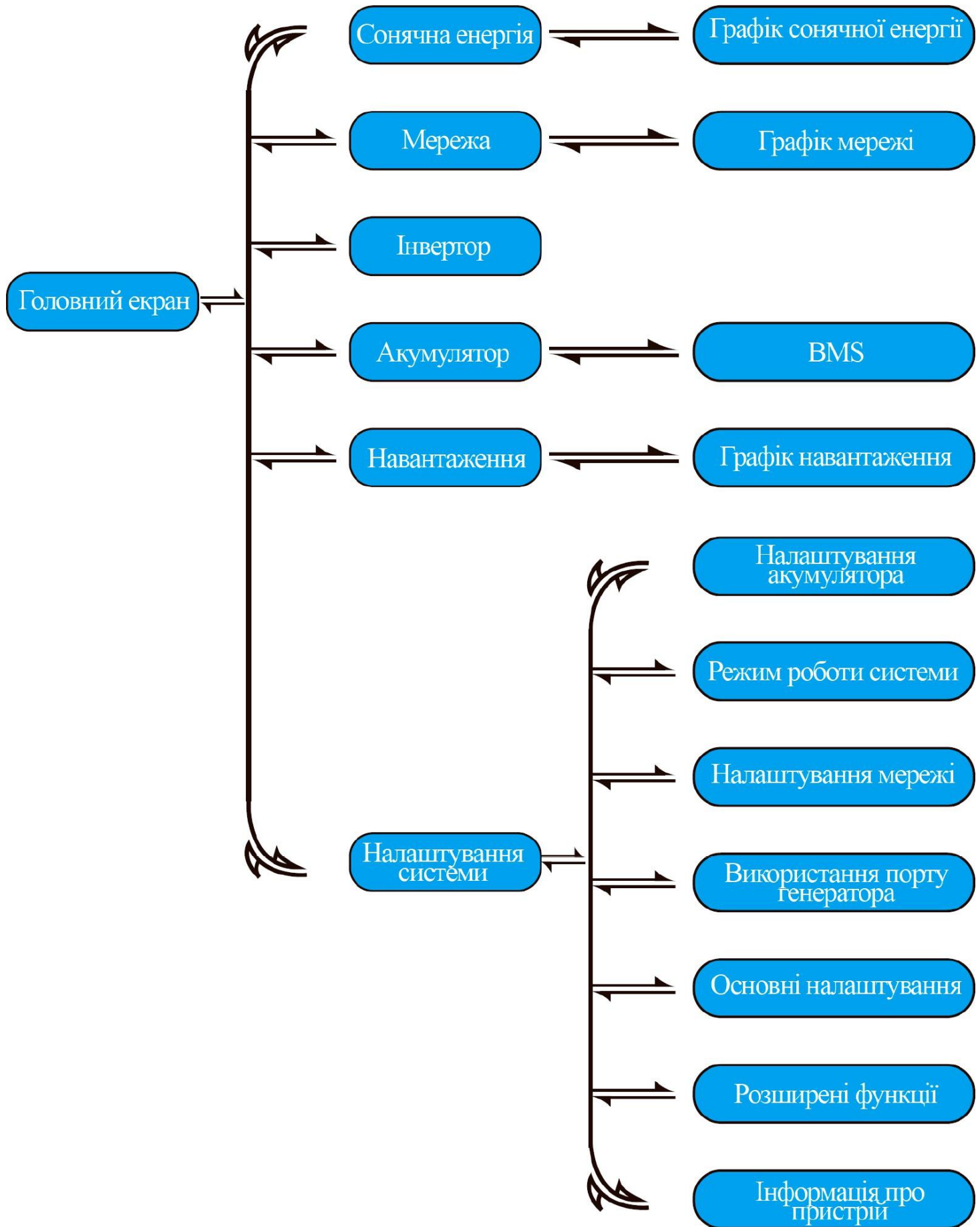
5.1 Головний екран

LCD-дисплей є сенсорним, на екрані нижче показана загальна інформація інвертора.

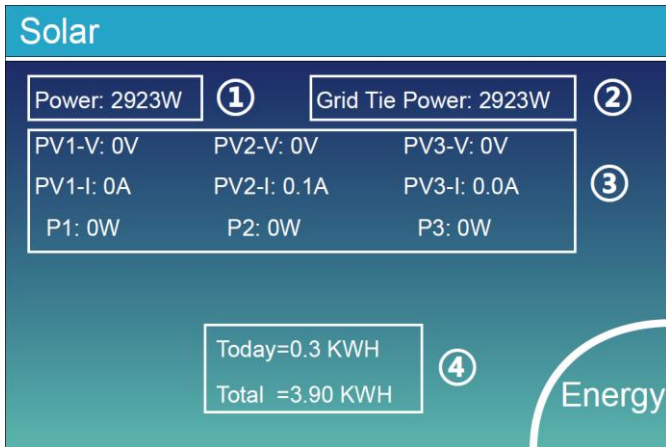


1. Іконка в центрі екрану показує, що система працює в нормальному режимі. Якщо вона змінюється на «com./F01~F64», це означає, що інвертор має помилки в комунікації або інші помилки, повідомлення про помилку відобразатиметься під цією іконкою (про помилки F01-F64, докладну інформацію можна переглянути в меню «System Alarms» (Системні аварійні сповіщення)).
2. Вгорі екрана відображається час.
3. Піктограма «Налаштування системи». Натиснувши цю кнопку, ви можете потрапити в меню налаштування системи, яке включає в себе *Основні налаштування, Налаштування батареї, Налаштування мережі, Режим роботи системи, Використання порту генератора, Розширені функції та Інформація про літійову батарею.*
4. Головний екран відображає інформацію, про сонячну енергію, мережу, навантаження та батарею. Він також відображає напрямок руху енергії стрілкою. Коли потужність приблизно досягає великого рівня, колір панелей змінюється з зеленого на червоний, щоб інформація системи була більш виразною на головному екрані.
 - Потужність сонячних панелей (PV) та потужність навантаження завжди залишаються позитивними.
 - Коли потужність з мережі негативна, це означає продаж в мережу, а якщо позитивна – споживання з мережі.
 - Коли потужність з батареї негативна, це означає зарядку, а якщо позитивна – розряд.

5.1.1 Схема роботи LCD-дисплея

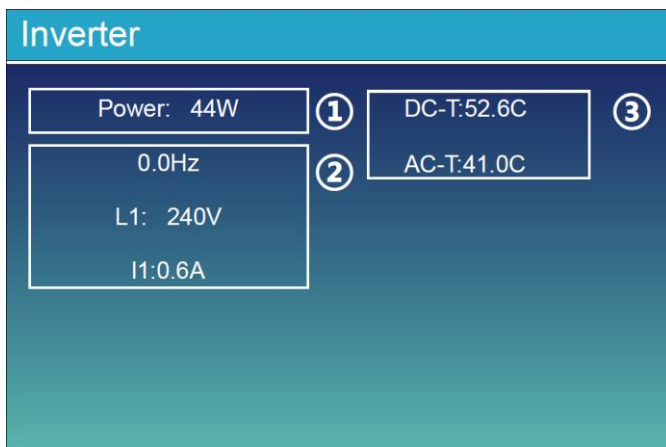


5.2 Крива сонячної енергії



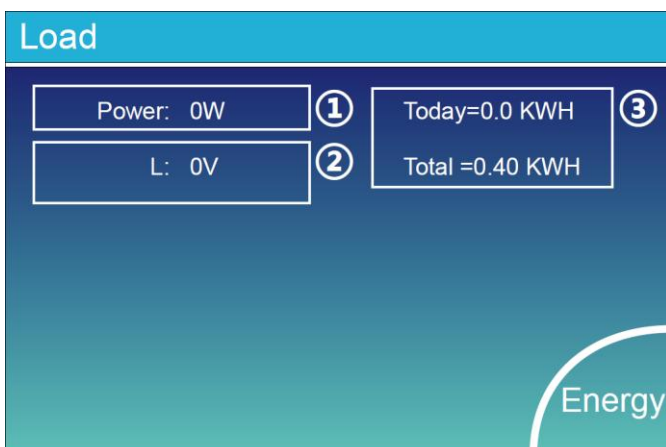
Це сторінка детальної інформації про модулі

- ① Генерація сонячних панелей.
- ② **Grid Tie Power** (Підключення до мережі): коли на стороні мережі або навантаження встановлений інвертор для паралельного підключення панелей зі змін. струмом, і мається лічильник для цього інвертора, то на LCD-дисплеї гібридного інвертора буде відображатися потужність виходу інвертора для паралельного підключення панелей на піктограмі PV перетворювача. Переконайтеся, що лічильник може успішно обмінюватися даними з гібридним інвертором.
- ③ Напруга, струм, потужність для кожного MPPT.
- ④ Енергія сонячних панелей за день та загальна.



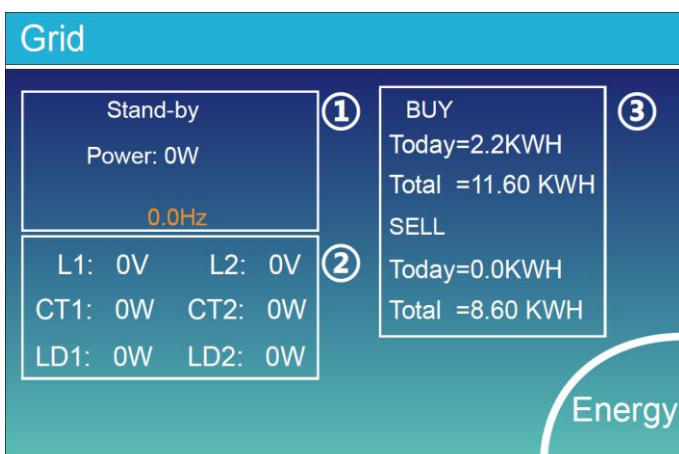
Це сторінка детальної інформації про інвертор

- ① Генерація інвертора
 - ② 0.0 Гц: частота після DC/AC.
Напруга, струм, потужність для кожної фази.
 - ③ *DC-T: означає температуру DC-DC
AC-T: означає температуру теплообмінника.
- *Примітка: ця інформація може бути недоступною для деяких версій програмного забезпечення РК-дисплея.



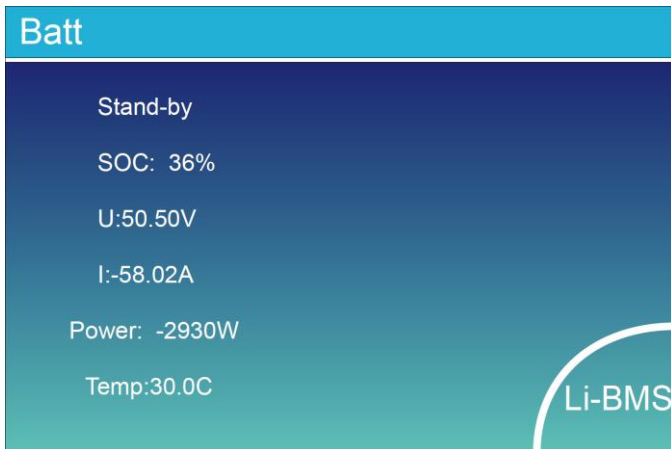
Це сторінка детальної інформації про навантаження

- ① Потужність навантаження
 - ② Напруга, потужність для кожної фази.
 - ③ Щоденне та загальне споживання навантаження.
- Коли ви обираєте режим «Selling First» або «Zero export to Load» на сторінці налаштування системи, інформація на цій сторінці відноситься до резервного навантаження, підключеного до порту навантаження гібридного інвертора. Коли ви обираєте режим «Zero export to CT», інформація на цій сторінці включає як резервне навантаження, так і домашнє.



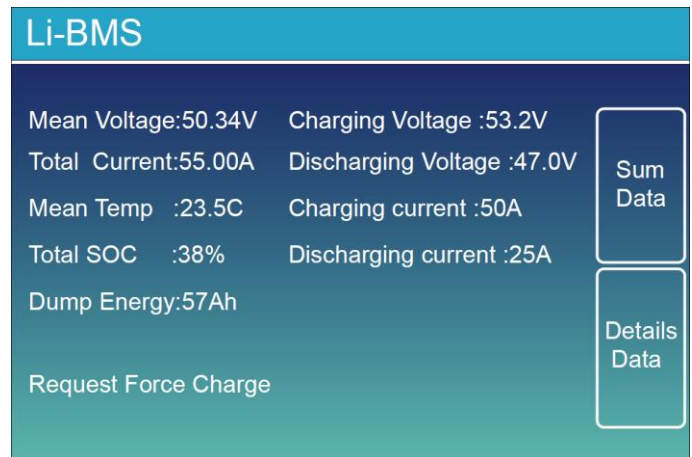
Це сторінка детальної інформації про мережу

- ① Статус, потужність, частота.
 - ② L1 і L2: Напруга
CT1 і CT2: Живлення зовнішнього датчика струму.
LD1 і LD2: Живлення внутрішнього датчика струму.
 - ③ BUY: Енергія від мережі до інвертора.
SELL: Енергія від інвертора до мережі.
- Натисніть кнопку «Energy», щоб перейти на сторінку потужність.



Ця сторінка відомостей про батарею.

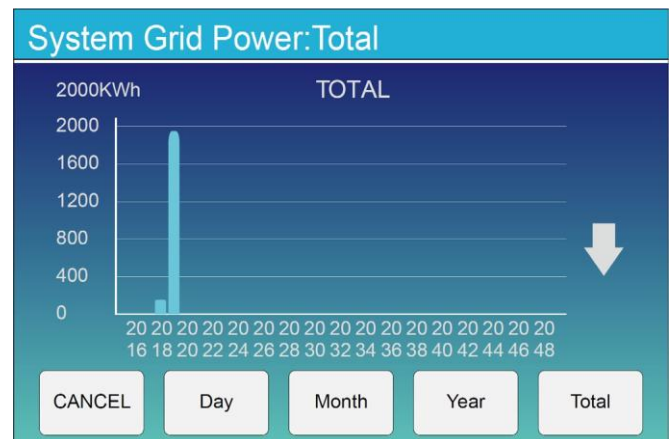
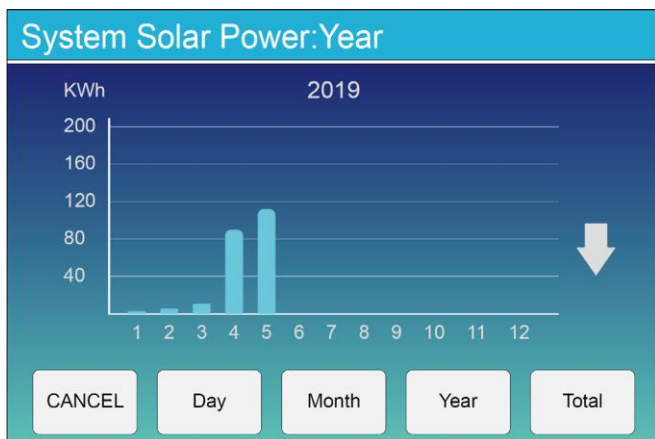
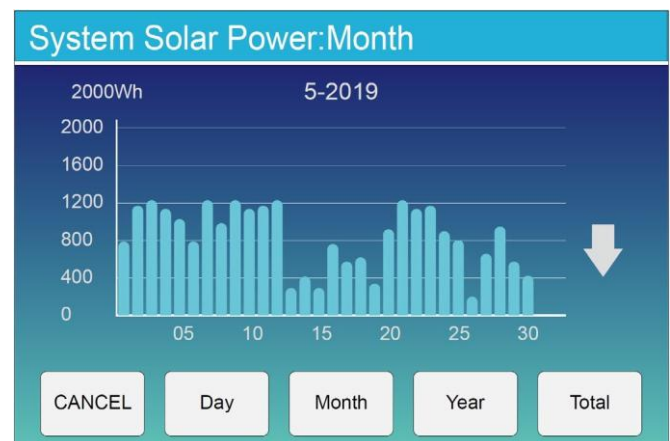
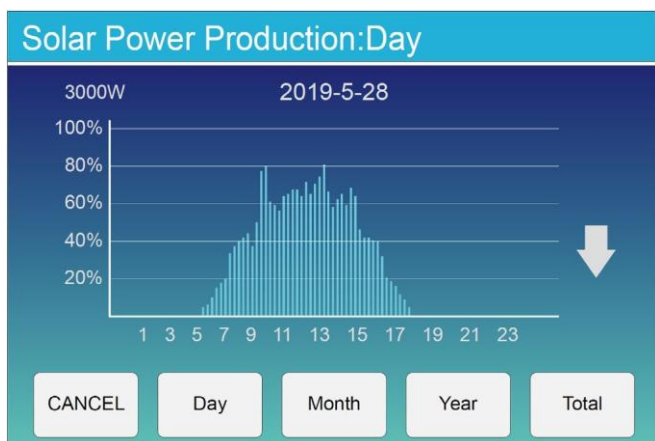
Якщо ви використовуєте літєву батарею, ви можете перейти на сторінку BMS.



Запит на примусове зарядження: вказує, що система керування батареєю (BMS) запитує у гібридного інвертора активне зарядження батареї.

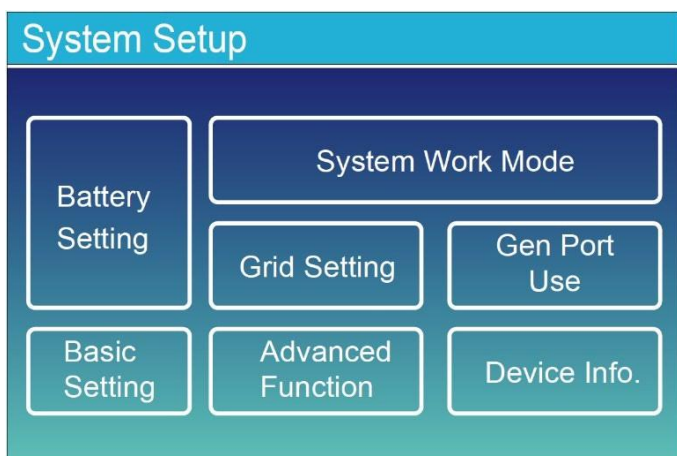
	Volt	Curr	Temp	SOC	Energy	Charge Volt	Charge Curr	Fault
1	50.38V	19.70A	30.6C	52.0%	26.0Ah	0.0V	0.0A	0 0 0
2	50.33V	19.10A	31.0C	51.0%	25.5Ah	53.2V	25.0A	0 0 0
3	50.30V	16.90A	30.2C	12.0%	6.0Ah	53.2V	25.0A	0 0 0
4	0.00V	0.00A	0.0C	0.0%	0.0Ah	0.0V	0.0A	0 0 0
5	0.00V	0.00A	0.0C	0.0%	0.0Ah	0.0V	0.0A	0 0 0
6	0.00V	0.00A	0.0C	0.0%	0.0Ah	0.0V	0.0A	0 0 0
7	0.00V	0.00A	0.0C	0.0%	0.0Ah	0.0V	0.0A	0 0 0
8	0.00V	0.00A	0.0C	0.0%	0.0Ah	0.0V	0.0A	0 0 0
9	0.00V	0.00A	0.0C	0.0%	0.0Ah	0.0V	0.0A	0 0 0
10	0.00V	0.00A	0.0C	0.0%	0.0Ah	0.0V	0.0A	0 0 0
11	0.00V	0.00A	0.0C	0.0%	0.0Ah	0.0V	0.0A	0 0 0
12	0.00V	0.00A	0.0C	0.0%	0.0Ah	0.0V	0.0A	0 0 0
13	0.00V	0.00A	0.0C	0.0%	0.0Ah	0.0V	0.0A	0 0 0
14	0.00V	0.00A	0.0C	0.0%	0.0Ah	0.0V	0.0A	0 0 0
15	0.00V	0.00A	0.0C	0.0%	0.0Ah	0.0V	0.0A	0 0 0

5.3 Сторінка графіків – Сонячна енергія, Навантаження і Мережа



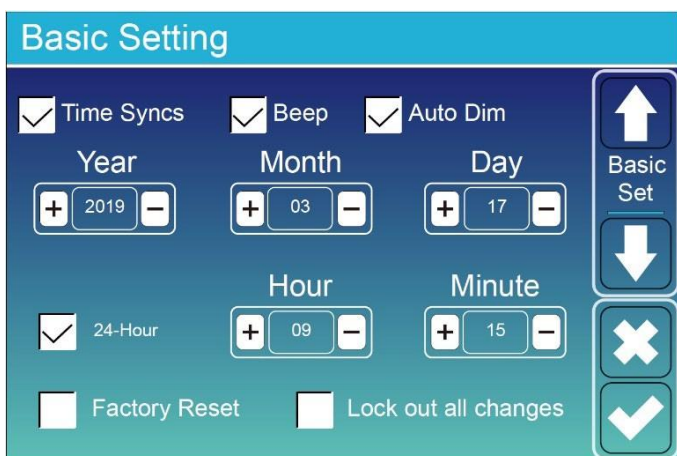
Графік сонячної потужності для щоденної, щомісячної, щорічної та загальної потужності можна приблизно перевірити на LCD-екрані. Для більш точного вимірювання генерації електроенергії, перевірте це в системі моніторингу. Натискайте стрілки вгору і вниз, щоб перевірити графік потужності за різні періоди.

5.4 Меню налаштування системи

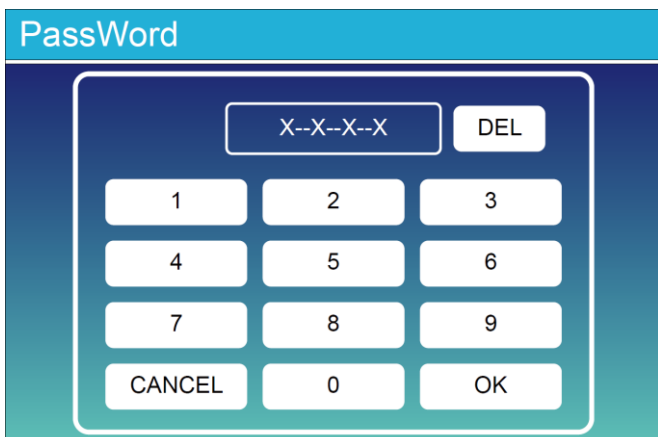


Це сторінка налаштувань системи.

5.5 Меню основних налаштувань

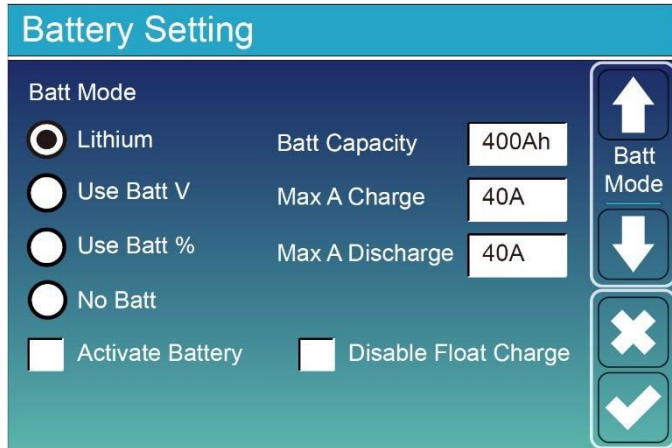


Factory Reset: Скидання всіх параметрів інвертора.
Lock out all changes (Блокування всіх змін): Активуйте це меню для налаштування всіх параметрів, які потребують блокування і не можуть бути налаштовані. Перед успішним скиданням до заводських налаштувань і блокуванням систем, щоб зберегти всі зміни, вам потрібно ввести пароль для активації налаштування. Пароль для заводських налаштувань – 9999, а для блокування – 7777.



Пароль для скидання до заводських налаштувань: 9999.
 Пароль для блокування всіх змін: 7777.
 Самоперевірка системи: Після встановлення цього параметру потрібно ввести пароль.
 За замовчуванням пароль – 1234.

5.6 Меню налаштувань батареї



Batt capacity: Дозволяє гібридному інвертору визначити розмір вашої батареї.

Use Batt V: Використання напруги батареї для всіх налаштувань (V).

Use Batt %: Використання рівня заряду батареї для всіх налаштувань (%).

Max A Charge/Discharge: Макс. струм заряду/розряду акумулятора (0-90 А для моделі 3,6 кВт, 0-120 А для моделі 5 кВт, 0-135 А для моделі 6 кВт, 0-190 А для 7,6/8 кВт, 0-220 А для 10 кВт, 0-250 А для 12 кВт).

Для AGM і батарей з заливним електролітом рекомендуємо розмір батареї в Аг x 20% =

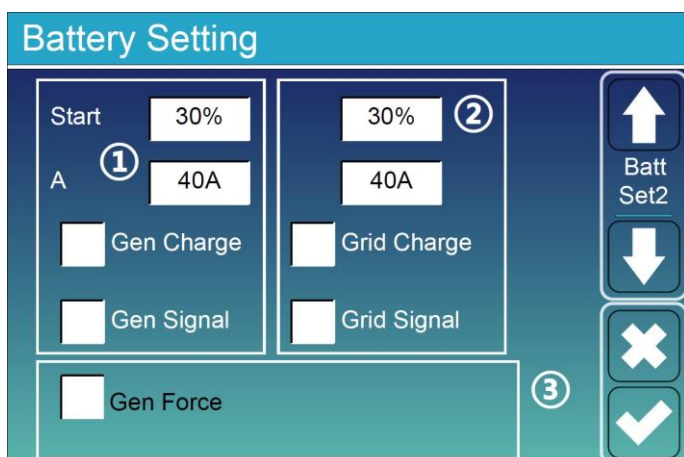
Сила струму заряду/розряду.

- Для літєвих батарей рекомендуємо розмір батареї в Аг x 50% = Амperi заряду/розряду
- Для гелевих батарей дотримуйтеся інструкцій виробника.

No Batt: виберіть цей пункт, якщо до системи не підключено жодної батареї.

Active Battery: ця функція допоможе відновити розряджену батарею, повільно заряджаючи її від сонячних модулів або мережі.

Disable Float Charge: для літій-іонної батареї з комунікацією BMS інвертор буде підтримувати напругу заряду на поточному рівні, коли поточний струм заряду BMS дорівнює 0. Це використовується для запобігання перезаряджанню батареї



Це сторінка заряду від мережі, яку вам потрібно вибрати. ②

Start=30%: Не використовується, призначено лише для налаштувань.

A=40A: Відображає струм, який мережа передає для заряду акумулятора.

Grid Charge: Показує, що мережа заряджає акумулятор.

Grid Signal: Вимкнено

Це сторінка налаштування батареї.

① ③

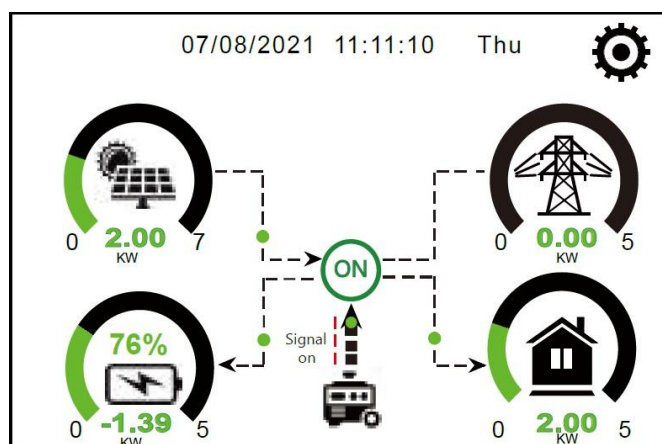
Start=30%: При рівні заряду акумулятора 30%, система автоматично запускатиме підключений генератор для зарядження акумулятора.

A=40A: Швидкість заряду 40А від підключеного генератора в амперах.

Gen Charge: Використовує вхід генератора для зарядження акумулятора від підключеного генератора.

Gen Signal: Зазвичай відкрите реле, яке замикається, коли стан сигналу для запуску генератора активний.

Gen Force: Коли генератор підключений, його можна примусово запустити без виконання інших умов.



Ця сторінка вказує на потужність сонячних панелей та дизельного генератора, навантаження та батареї.

Generator

Power: 1392W Today=0.0 KWH
 Total =2.20 KWH

L1: 228V

Freq:50.0Hz

На цій сторінці відображається напруга, частота та потужність виходу генератора, а також кількість енергії, що була використана з генератора.

Battery Setting

Lithium Mode 00

Shutdown 10%

Low Batt 20%

Restart 40%

Batt Set3

Lithium Mode (Режим літій): Це протокол BMS. Будь ласка, зверніться до документації (затверджена батарея).

Shutdown 10%: Це вказує, що інвертор вимкнеться, якщо рівень заряду батареї опуститься нижче цієї величини.

Low Batt 20%: Це вказує, що інвертор буде сигналізувати, якщо рівень заряду батареї опуститься нижче цієї величини.

Restart 40%: Заряд акумулятора при 40% вихідної потужності змінного струму відновиться.

Battery Setting

Float V ① 53.6V

Absorption V 57.6V

Equalization V 57.6V

Equalization Days 30 days

Equalization Hours 3.0 hours

Shutdown ③ 20%

Low Batt 35%

Restart 50%

TEMPCO(mV/C/Cell) ② -5

Batt Resistance 25mOhms

Batt Set3

Існують 3 етапи зарядки батареї. ①

Це для професійних монтажників, ви можете залишити це без змін, якщо ви не розбираєтесь у цьому. ②

Shutdown 20%: Інвертор вимкнеться, якщо рівень заряду батареї опуститься нижче цієї величини.

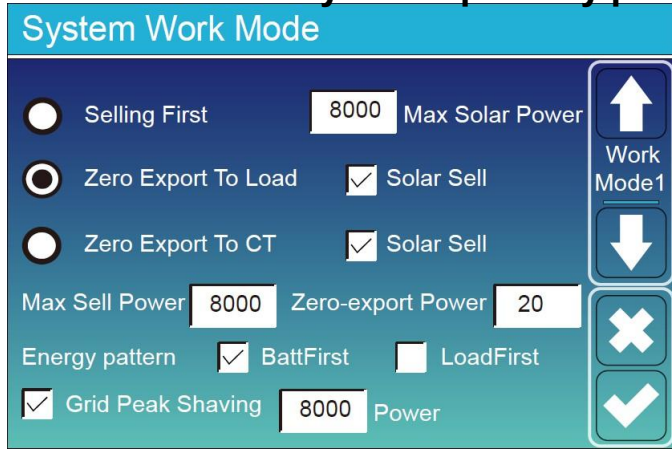
Low Batt 35%: Інвертор буде сигналізувати, якщо рівень заряду батареї опуститься нижче цієї величини. ③

Restart 50%: При напрузі батареї на рівні 50%, АС вивід буде відновлено.

Рекомендовані налаштування батареї

Тип батареї	Стадія поглинання	Стадія підзарядки	Знач. крутного моменту (кожні 30 днів по 3 год.)
AGM (або PCC)	14,2 В (57,6 В)	13,4 В (53,6 В)	14,2 В (57,6 В)
Гелева	14,1 В (56,4 В)	13,5 В (54,0 В)	
З рідким електролітом	14,7 В (59,0 В)	13,7 В (55,0 В)	14,7 В (59,0 В)
Літієва	Дотримуйтесь параметрів напруги BMS (системи управління батареєю)		

5.7 Меню налаштування режиму роботи системи



Режим роботи

Selling First: Цей режим дозволяє гібридному інвертору продавати надмірну енергію, яку виробляють сонячні панелі, назад до мережі. Якщо активний час використання, то енергію батареї також можна продавати у мережу.

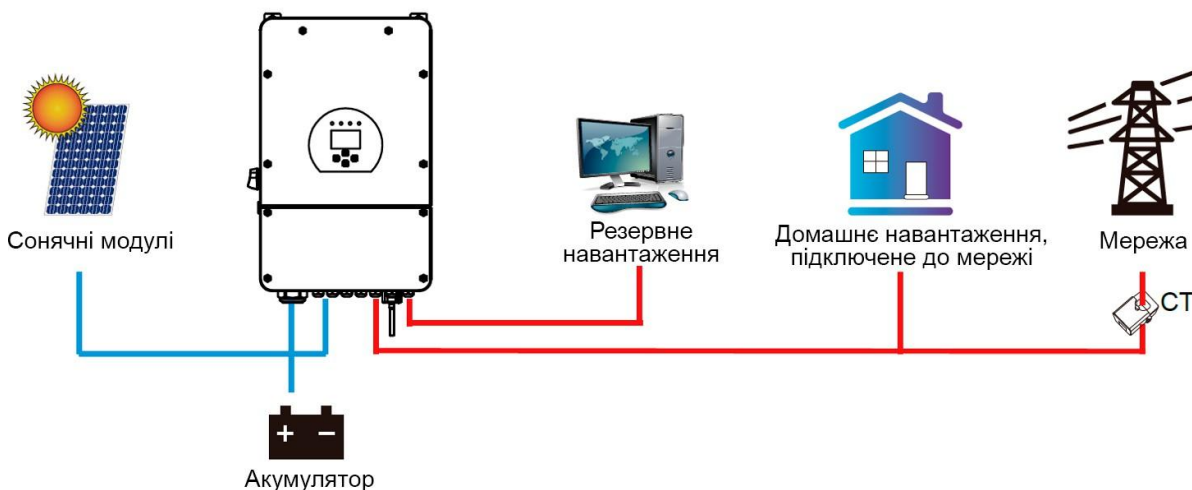
Енергія з сонячних панелей буде використовуватися для живлення навантаження і зарядки батареї, а потім надмірна енергія буде подаватися в мережу. Пріоритет джерела живлення для навантаження такий:

1. Сонячні панелі
2. Мережа
3. Батареї (до досягнення програмованого рівня розряду)

Zero Export To Load: Гібридний інвертор буде надавати енергію лише для резервного навантаження, підключеного до нього. Гібридний інвертор не буде живити домашнє навантаження і продавати енергію в мережу. Вбудований трансформатор струму буде виявляти потік енергії назад в мережу і буде обмежувати потужність інвертора лише для живлення локального навантаження і зарядки батареї.



Zero Export To CT: Гібридний інвертор надаватиме живлення не лише підключеному резервному навантаженню, але також буде живити домашнє навантаження. Якщо потужність від сонячних модулів і батареї недостатня, інвертор буде використовувати енергію з мережі в якості доповнення. Гібридний інвертор не буде продавати електроенергію в мережу. У цьому режимі потрібно встановити струмовий трансформатор (СТ). Інструкцію щодо встановлення СТ дивіться у розділі 3.6 Підключення струмового трансформатора. Зовнішній СТ буде виявляти потік енергії, що повертається в мережу, і буде зменшувати потужність інвертора лише для живлення місцевого навантаження, зарядки батареї та домашнього навантаження.



Solar Sell: "Продаж сонячної енергії" використовується для режиму "Нульовий експорт до навантаження" або "Нульовий експорт до СТ". Якщо цей пункт активний, надлишкову енергію можна продавати в мережу. Коли він активний, пріоритет використання енергії від сонячних модулів такий: споживання навантаження, заряд батареї і подача в мережу.

Max. sell power: Дозволена максимальна вихідна потужність, що подається в мережу.

Zero-Export Power: Для режиму нульового експорту вона вказує потужність виводу в мережу. Рекомендується встановити її на рівні від 20 до 100 Вт, щоб забезпечити, що гібридний інвертор не буде живити мережу.

Energy Pattern: Пріоритет джерела живлення від сонячної електростанції.

Batt First: Енергія від сонячної електростанції спочатку використовується для заряджання акумулятора, а потім для живлення навантаження. Якщо потужності від сонячних модулів недостатньо, мережа додаватиме енергію одночасно для акумулятора і навантаження.

Load First: Електроенергія від сонячних панелей спочатку використовується для живлення навантаження, а потім для заряджання акумулятора. Якщо потужності сонячних панелей недостатньо, мережа буде використовуватися для доповнення акумулятора і навантаження одночасно.

Max Solar Power: Дозволена максимальна постійна потужність входу (DC).

Grid Peak-Shaving: Коли ця опція активована, потужність видачі мережі буде обмежена встановленою величиною. Якщо потужність навантаження перевищує встановлене значення, вона буде доповнюватися енергією від сонячних панелей та батареї. Якщо все ще не можна вдовольнити потреби в навантаженні, потужність мережі збільшиться, щоб задовольнити потреби в навантаженні.

System Work Mode						
Grid Charge	Gen	Time Of Use		Power	Batt	Work Mode2
<input type="checkbox"/>	<input type="checkbox"/>	Time	Power	Batt		
<input type="checkbox"/>	<input type="checkbox"/>	01:00	5:00	5000	49.0V	<input type="checkbox"/> <input type="checkbox"/> <input checked="" type="checkbox"/> <input checked="" type="checkbox"/> <input checked="" type="checkbox"/> <input checked="" type="checkbox"/>
<input type="checkbox"/>	<input type="checkbox"/>	05:00	9:00	5000	50.2V	
<input checked="" type="checkbox"/>	<input type="checkbox"/>	09:00	13:00	5000	50.9V	
<input checked="" type="checkbox"/>	<input type="checkbox"/>	13:00	17:00	5000	51.4V	
<input checked="" type="checkbox"/>	<input type="checkbox"/>	17:00	21:00	5000	47.1V	
<input checked="" type="checkbox"/>	<input type="checkbox"/>	21:00	01:00	5000	49.0V	

System Work Mode						
Grid Charge	Gen	Time Of Use		Power	Batt	Work Mode2
<input type="checkbox"/>	<input type="checkbox"/>	Time	Power	Batt		
<input checked="" type="checkbox"/>	<input type="checkbox"/>	01:00	5:00	5000	80%	<input type="checkbox"/> <input type="checkbox"/> <input type="checkbox"/> <input type="checkbox"/> <input type="checkbox"/> <input type="checkbox"/>
<input type="checkbox"/>	<input type="checkbox"/>	05:00	8:00	5000	40%	
<input type="checkbox"/>	<input type="checkbox"/>	08:00	10:00	5000	40%	
<input type="checkbox"/>	<input type="checkbox"/>	10:00	15:00	5000	80%	
<input type="checkbox"/>	<input type="checkbox"/>	15:00	18:00	5000	40%	
<input type="checkbox"/>	<input type="checkbox"/>	18:00	01:00	5000	35%	

Time of Use: Використовується для програмування, коли використовувати мережу чи генератор для зарядки батареї і коли розряджати батарею, щоб живити навантаження. Тільки відзначте "Час використання", і тоді наступні пункти (Мережа, зарядка, час, потужність тощо) набудуть чинності.
Примітка: у режимі "Спочатку продаж" при виборі "Час використання" енергія батареї може бути продана в мережу.
Grid charge: використання мережі для заряду у певний період часу.

Gen charge: використання дизельного генератора для заряду батареї протягом певного часу.

Time: Реальний час, в діапазоні від 01:00 до 24:00.

Power: Максимальна допустима потужність розряду батареї.

Batt (V/SOC%): рівень заряду батареї у % або напруга на момент виконання дії.

Наприклад:

Протягом 01:00-05:00, коли рівень заряду батареї менше 80%, він буде використовувати мережу для зарядки батареї до того моменту, поки рівень заряду батареї не досягне 80%.

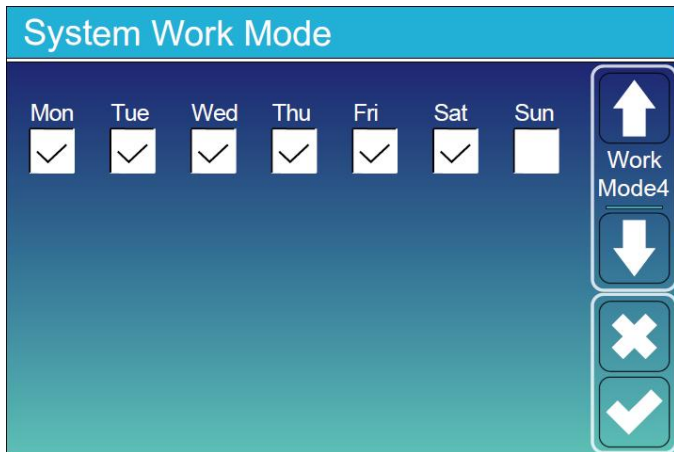
Протягом 05:00-08:00, коли рівень заряду батареї вище 40%, гібридний інвертор буде розряджати батарею до того моменту, поки рівень заряду батареї не досягне 40%.

Протягом 08:00-10:00, якщо рівень заряду акумулятора перевищує 40%, гібридний інвертор розрядить акумулятор до досягнення рівня заряду 40%.

Протягом 10:00-15:00, коли рівень заряду батареї вище 80%, гібридний інвертор буде розряджати батарею до того моменту, поки рівень заряду батареї не досягне 80%.

Протягом 15:00-18:00, коли рівень заряду батареї вище 40%, гібридний інвертор буде розряджати батарею до того моменту, поки рівень заряду батареї не досягне 40%.

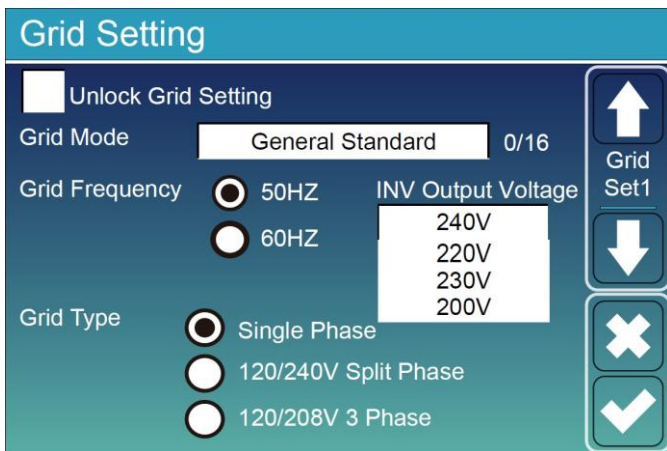
Протягом 18:00-00:00, коли рівень заряду батареї вище 35%, гібридний інвертор буде розряджати батарею до того моменту, поки рівень заряду батареї не досягне 35%.



Ця сторінка дозволяє користувачам вибирати, в який день виконувати налаштування «Час використання».

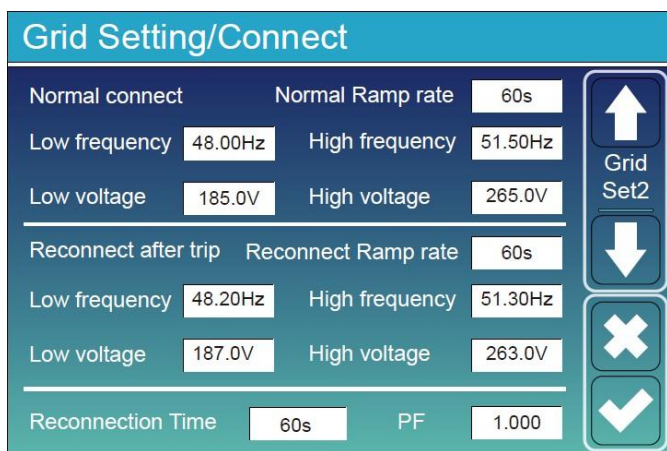
Наприклад, інвертор буде відображати сторінку «Час використання» тільки в понеділок/ вівторок/ середу/ четвер/ п'ятницю/ суботу.

5.8 Меню налаштування мережі



Unlock Grid Setting: Перед зміною параметрів мережі, активуйте цю функцію за допомогою пароля 7777. Після цього буде дозволено змінювати параметри мережі.

Grid Mode: Загальний стандарт, UL1741 та IEEE1547, ПРИКАЗ CPUC 21, SRD-UL-1741, CEI 0-21, EN50549_CZ, Австралія_A, Австралія_B, Австралія_C, Нова Зеландія, VDE4105, OVE_Directive_R25, EN50549_CZ_PPDS_L16A, NRS097, G98/G99, G98/G99_NI, Мережі ESB (Ірландія). Будь ласка, дотримуйтесь місцевого стандарту мережі і вибирайте відповідний стандарт мережі.



Normal connect: діапазон допустимої напруги/частоти мережі, коли інвертор вперше підключається до мережі.

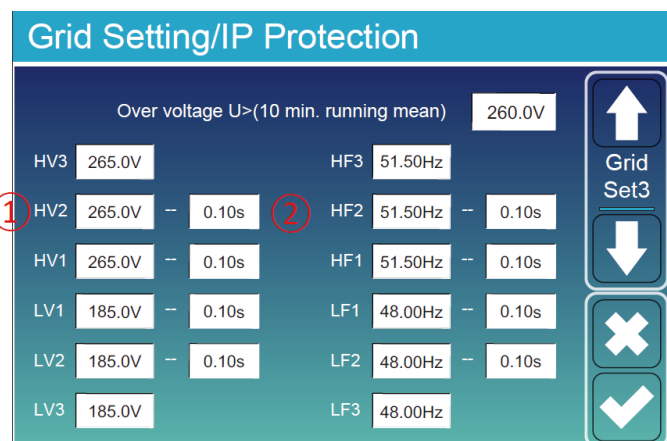
Normal Ramp rate: Швидкість пуску вихідної потужності.

Reconnect after trip: Діапазон допустимого напруги/частоти мережі для підключення інвертора до мережі після відключення інвертора від мережі.

Reconnect Ramp rate: Швидкість пуску повторного підключення.

Reconnection time: Період очікування для повторного підключення інвертора до мережі.

RF: Коефіцієнт потужності, який використовується для налаштування реактивної потужності інвертора.



HV1: Рівень захисту 1 від перенапруги;
 ① **HV2:** Рівень захисту 2 від перенапруги; ② 0,10 с – час спрацювання захисного механізму

HV3: Рівень захисту 3 від перенапруги;
LV1: Рівень захисту 1 від зниження напруги;
LV2: Рівень захисту 2 від зниження напруги;
LV3: Рівень захисту 3 від зниження напруги;
HP1: Рівень захисту 1 від перевищення частоти;
HP2: Рівень захисту 2 від перевищення частоти;
HP3: Рівень захисту 3 від перевищення частоти;
LF1: Рівень захисту 1 від зниження частоти;
LF2: Рівень захисту 2 від зниження частоти;
LF3: Рівень захисту 3 від зниження частоти.

Grid Setting/F(W)

F(W)

Over frequency	Droop f	40%PE/Hz	
Start freq f	50.20Hz	Stop freq f	50.20Hz
Start delay f	0.00s	Stop delay f	0.00s

Under frequency	Droop f	40%PE/Hz	
Start freq f	49.80Hz	Stop freq f	49.80Hz
Start delay f	0.00s	Stop delay f	0.00s

Grid Setting/V(W) V(Q)

V(W) V(Q)

V1	109.0%	P1	100%
V2	110.0%	P2	20%
V3	111.0%	P3	20%
V4	111.0%	P4	20%

Lock-in/Pn	5%	Lock-out/Pn	20%
V1	90.0%	Q1	44%
V2	95.7%	Q2	0%
V3	104.3%	Q3	0%
V4	112.2%	Q4	-60%

FW: Ця серія інверторів може регулювати вихідну потужність інвертора в залежності від частоти мережі.

Droop f: відсоток номінальної потужності на Гц. Наприклад, "Start freq f > 50,2 Hz, Stop freq f < 50,2, Droop f=40%PE/Hz" - коли частота мережі досягає 50,2 Гц, інвертор зменшує активну потужність на Droop f у 40%. А потім, коли частота системи мережі менше 50,2 Гц, інвертор припиняє знижувати вихідну потужність.

Для отримання детальних значень налаштувань, дотримуйтесь місцевих правил мережі.

V(W): Використовується для налаштування активної потужності інвертора відповідно до заданої напруги мережі.

V(Q): Використовується для налаштування реактивної потужності інвертора відповідно до заданої напруги мережі.

Ця функція використовується для налаштування потужності виводу інвертора (активної потужності та реактивної потужності), коли змінюється напруга мережі.

Lock-in/Pn 5%: Якщо активна потужність інвертора менше 5% від номінальної потужності, режим VQ не впливає.

Lock-out/Pn 20%: Якщо активна потужність інвертора зростає від 5% до 20% від номінальної потужності, режим VQ знову вплине.

Наприклад: V2=110%, P2=20%. Коли напруга мережі досягає 110% від номінальної напруги мережі, активна потужність виводу інвертора зменшиться до 20% від номінальної потужності.

Наприклад: V1=90%, Q1=44%. Коли напруга мережі досягає 90% від номінальної напруги мережі, потужність виводу інвертора складатиме 44% реактивної потужності.

Для отримання детальних значень налаштувань, будь ласка, дотримуйтесь місцевого стандарту мережі.

Grid Setting/P(Q) P(F)

P(Q) P(PF)

P1	0%	Q1	0%
P2	0%	Q2	0%
P3	0%	Q3	0%
P4	0%	Q4	0%

Lock-in/Pn	50%	Lock-out/Pn	50%
P1	0%	PF1	-2.400
P2	0%	PF2	0.000
P3	0%	PF3	0.000
P4	0%	PF4	6.000

P(Q): Використовується для налаштування реактивної потужності інвертора відповідно до заданої активної потужності.

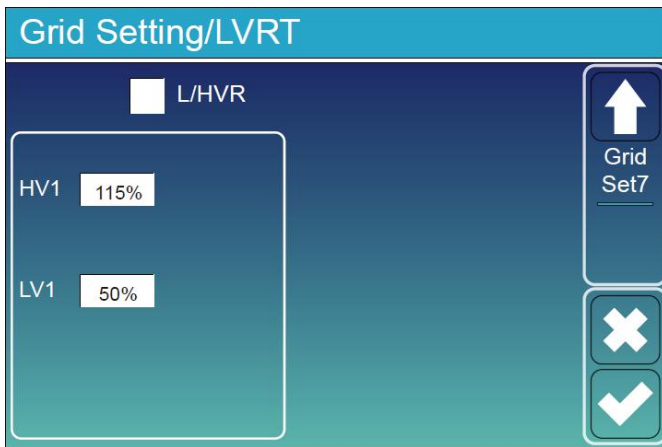
P(PF): Використовується для налаштування коефіцієнта потужності (PF) інвертора відповідно до заданої активної потужності.

Для отримання детальних значень налаштувань, будь ласка, дотримуйтесь місцевого стандарту мережі.

Lock-in/Pn 50%: Коли активна потужність виводу інвертора менше 50% від номінальної потужності, він не входить до режиму P(PF).

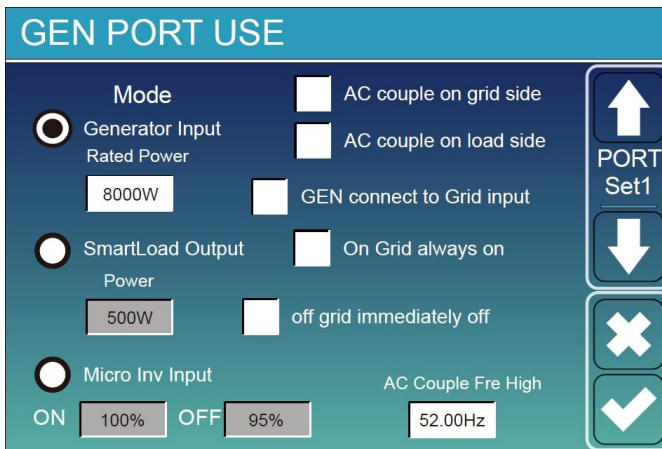
Lock-out/Pn 50%: Коли активна вихідна потужність інвертора вища за 50% від номінальної потужності, він перейде до режиму P(PF).

Примітка: режим P(PF) працюватиме лише тоді, коли напруга мережі дорівнює або вища за 1,05 рази номінальну напругу мережі.



Reserved: Ця функція зарезервована і не рекомендується до використання.

5.9 Меню налаштувань використання пору генератора



Generator Input Rated Power: Допустима максимальна потужність від дизельного генератора.

GEN connect to Grid input: Підключення дизельного генератора до входу в мережу.

Smart Load Output: Цей режим використовує порт GEN як вихід, який отримує енергію лише тоді, коли заряд батареї та сонячна генерація перевищують заданий користувачем поріг.

Наприклад, потужність = 500 Вт, ON: 100%, OFF=95%: Коли сонячна енергія перевищує 500 Вт, а заряд батареї досягає 100%, порт для розумного навантаження автоматично увімкнеться і живитиме підключене навантаження. Коли заряд батареї становить менше 95% або сонячна енергія менше 500 Вт, порт для розумного навантаження автоматично вимкнеться.

Smart Load OFF Batt

- Рівень заряду батареї, при якому розумне навантаження вимкнеться.

Smart Load ON Batt

- Рівень заряду батареї, при якому розумне навантаження увімкнеться. Також потужність сонячної енергії на вході повинна перевищувати встановлене значення (Power) одночасно, і тоді розумне навантаження увімкнеться.

On Grid always on: При натисканні "On Grid always on" розумне навантаження увімкнеться, коли в мережі присутня електроенергія.

Micro Inv Input: Для використання порту вводу генератора як мікроінвертора для введення інвертора на мережу (змінний струм), ця функція також працюватиме з інверторами "Grid-Tied".

* **Micro Inv Input OFF:** Якщо заряд батареї перевищує встановлене значення, мікроінвертор або інвертор, підключений до мережі, вимикаються.

* **Micro Inv Input ON:** Якщо рівень заряду батареї нижче встановленого значення, мікроінвертор або інвертор, підключений до мережі, розпочинає роботу.

AC Couple Fre High: Якщо обрано "Micro Inv Input", при досягненні рівня заряду батареї поступово налаштовується значення (OFF), під час процесу потужність мікроінвертора буде лінійно зменшуватися. Коли рівень заряду батареї дорівнює встановленому значенню (OFF), системна частота стає встановленим значенням (AC Couple Fre High) і мікроінвертор зупиниться. Припиниться експорт потужності, виробленої мікроінвертором до мережі.

* **Примітка:** Вимкнення та увімкнення мікроінвертора дійсні лише для деяких версій ПЗ.

* **AC couple on load side:** Підключення виходу інвертора до мережі на порту навантаження гібридного інвертора. У цій ситуації гібридний інвертор не може правильно показати потужність навантаження.

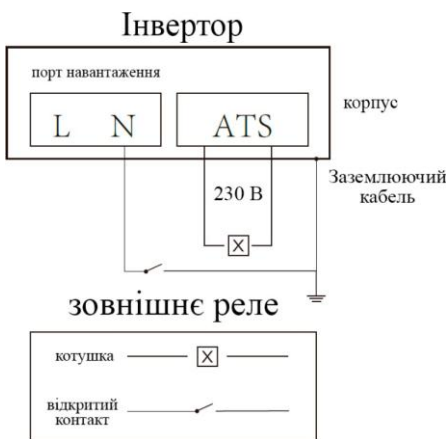
* **AC couple on grid side:** Ця функція зарезервована.

* **Примітка:** Деякі версії ПЗ не мають цієї функції.

5.10 Меню налаштувань розширених функцій

Advanced Function

<input type="checkbox"/> Solar Arc Fault ON	Backup Delay	↑ Func Set1
<input type="checkbox"/> Clear Arc_Fault	0ms	
<input type="checkbox"/> System selfcheck	<input type="checkbox"/> Gen peak-shaving	↓
<input type="checkbox"/> DRM	CT Ratio	✖
<input type="checkbox"/> Signal ISLAND MODE	2000: 1	
<input type="checkbox"/> BMS_Err_Stop	<input type="checkbox"/> CEI 0-21 Report	✔



Solar Arc Fault ON: Ця функція доступна лише для США.

System selfcheck: Вимкнено. Лише для заводу.

Gen Peak-shaving: Активуйте. Якщо потужність генератора перевищує його номінальне значення, інвертор надасть зайву частину, щоб забезпечити перевантаження генератора.

DRM: Для стандарту AS4777.

Backup Delay (Затримка резервного живлення): Коли відбувається відключення мережі, інвертор почне видавати вихідну потужність після встановленого часу затримки. Наприклад, якщо затримка резервного живлення становить 3 мс інвертор почне подавати вихідну потужність через 3 мс після відключення мережі.

Примітка: для деяких старих версій ПЗ ця функція може бути недоступною.

BMS_Err_Stop: Коли ця функція активована, та під час роботи BMS не вдалося встановити зв'язок з інвертором, інвертор припинить роботу і повідомить про несправність..

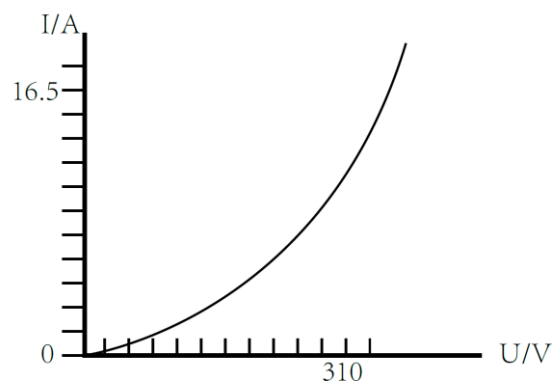
Signal ISLAND MODE: Коли цей режим активований і інвертор підключений до мережі, напруга на порту ATS буде 0. Коли цей режим активований і інвертор відключений від мережі, напруга на порту ATS буде виводити напругу 230 В. За допомогою цієї функції та реле зовнішнього типу NO можна відключати або заземлювати N і PE.

Детальну інформацію див. на малюнку зліва.

Advanced Function

<input type="checkbox"/> DC 1 for WindTurbine	<input type="checkbox"/> DC 2 for WindTurbine	↑ Wind Set2
V1 90V 0.0A	V7 210V 9.0A	
V2 110V 1.5A	V8 230V 10.5A	↓
V3 130V 3.0A	V9 250V 12.0A	✖
V4 150V 4.5A	V10 270V 13.5A	
V5 170V 6.0A	V11 290V 15.0A	✔
V6 190V 7.5A	V12 310V 16.5A	

Призначено для вітряної турбіни



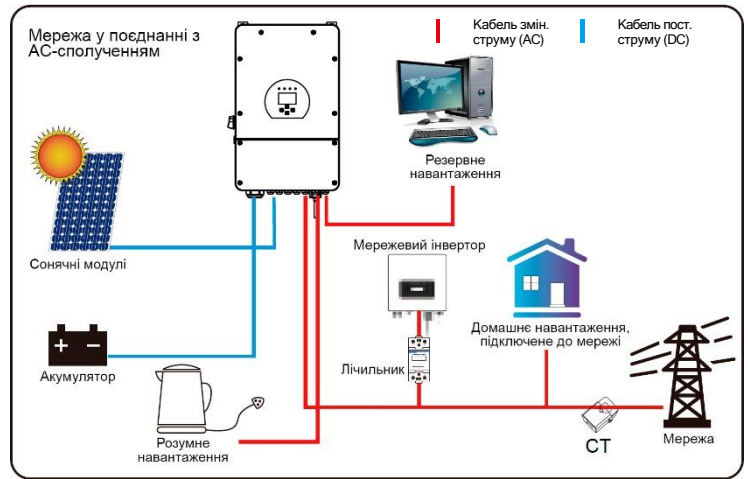
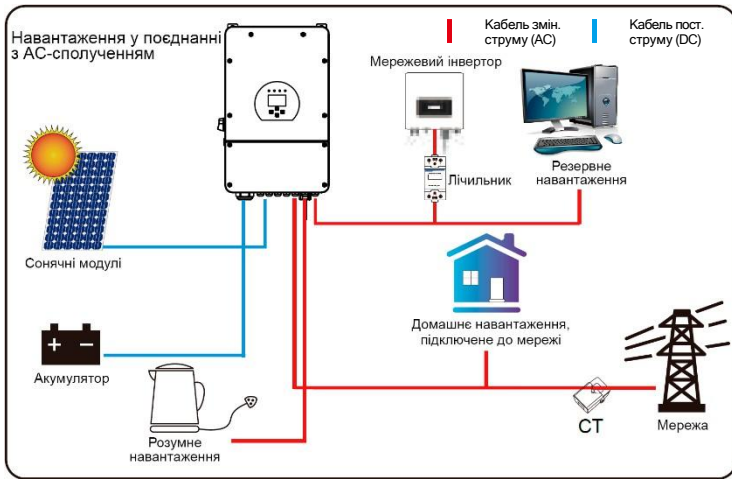
Advanced Function

<input type="checkbox"/> Parallel	Modbus SN	<input type="radio"/> A Phase	↑ Paral. Set3
<input type="radio"/> Master	00	<input type="radio"/> B Phase	
<input type="radio"/> Slave		<input type="radio"/> C Phase	↓
<input type="checkbox"/> Ex_Meter For CT	Meter Select	✖	
<input type="checkbox"/> A Phase	CHNT-3P 0/4		
<input type="checkbox"/> B Phase	CHNT-1P Eastron-3P Eastron-1P	✔	
<input type="checkbox"/> C Phase	<input type="checkbox"/> Grid Side INV Meter2		

Ex_Meter For CT: при наявності системи з трьохфазним лічильником електроенергії CHNT (DTSU666), який підключено через трансформатор струму (СТ), виберіть відповідну фазу, до якої підключено гібридний інвертор. Наприклад, якщо вихід гібридного інвертора підключено до фази А, будь ласка, виберіть фазу А.

Meter Select: виберіть відповідний тип лічильника відповідно до встановленого лічильника в системі.

Grid Side INV Meter2: коли є стрінговий інвертор, який підключений до мережі або до сторони навантаження гібридного інвертора і встановлено лічильник для стрінгового інвертора, то на дисплеї гібридного інвертора буде відображено потужність виходу стрінгового інвертора на його іконці PV. Будь ласка, переконайтеся, що лічильник має зв'язок з гібридним інвертором.



Advanced Function

ATS ON

8820W 8320W

Export power limiter Import power limiter

Low Noise Mode

Low Power Mode < Low Batt

MPPT Multi-Point Scanning

Func Set4

ATS: Це пов'язано з напругою порту ATS. Краще встановлювати в положенні «не вибрано».

Export power limiter (Обмежувач потужності на експорт): використовується для встановлення допустимого максимального значення вихідної потужності, яка може надходити в мережу.

Import power limiter (Обмежувач потужності на імпорт): коли він активний, потужність, одержувана з мережі, буде обмежена. Його пріоритет нижчий, ніж у функції «згладжування піків навантаження», якщо цю функцію вибрано.

Low Noise Mode (Режим низького рівня шуму): у цьому режимі інвертор працюватиме в режимі низького рівня шуму.

Low Power Mode < Low Batt (Режим низької потужності за

низького заряду батареї): якщо обрано цей режим і рівень заряду батареї (SOC) нижчий за встановлене значення 'Low Batt', інвертор використовуватиме для власного споживання енергію одночасно з мережі та батареї. Якщо цей режим не вибрано, то інвертор буде в основному використовувати енергію з мережі для власного споживання.

MPPT Multi-Point Scanning (Багатоточкове сканування MPPT): воно перевіряє, чи працює поточний показник I/V (струм/напруга) сонячної панелі на її максимальній точці потужності. Якщо ні, то система автоматично налаштує I/V до досягнення цієї точки.

5.11 Меню інформації про пристрій

Device Info.

Inverter ID: 1601012001 Flash

HMI: Ver0302 MAIN: Ver 0-5213-0717

Alarms Code	Occurred
F64 Heatsink_HighTemp_Fault	2019-03-11 15:56
F64 Heatsink_HighTemp_Fault	2019-03-08 10:46
F64 Heatsink_HighTemp_Fault	2019-03-08 10:45

Device Info

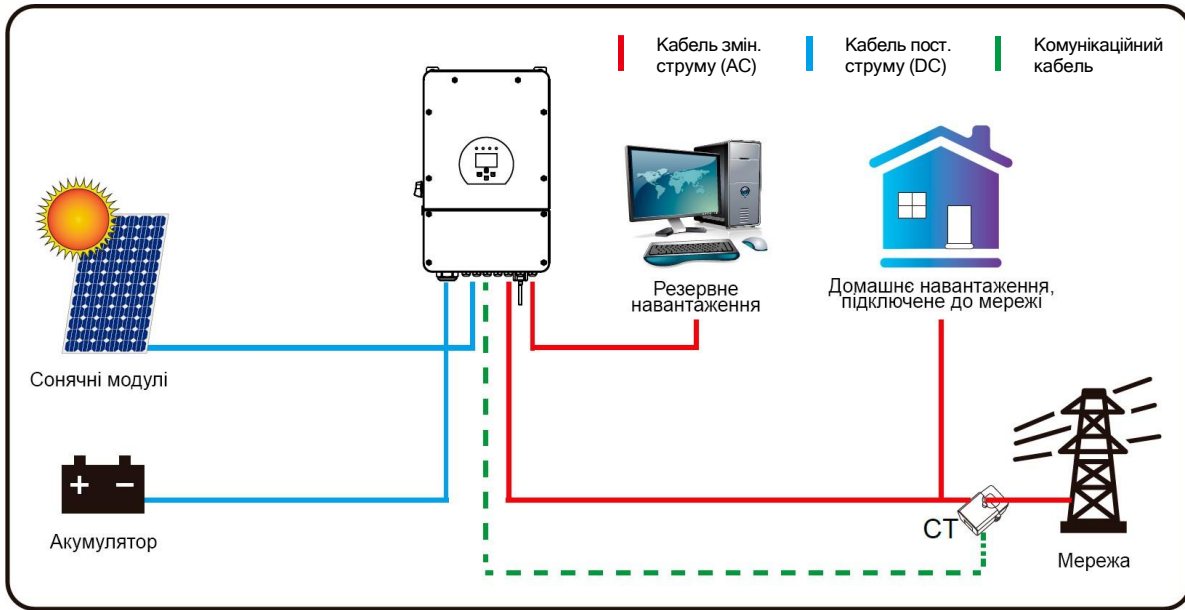
Ця сторінка відображає ідентифікаційний номер інвертора, версію інвертора та коди помилок.

HMI: Версія LCD-дисплея.

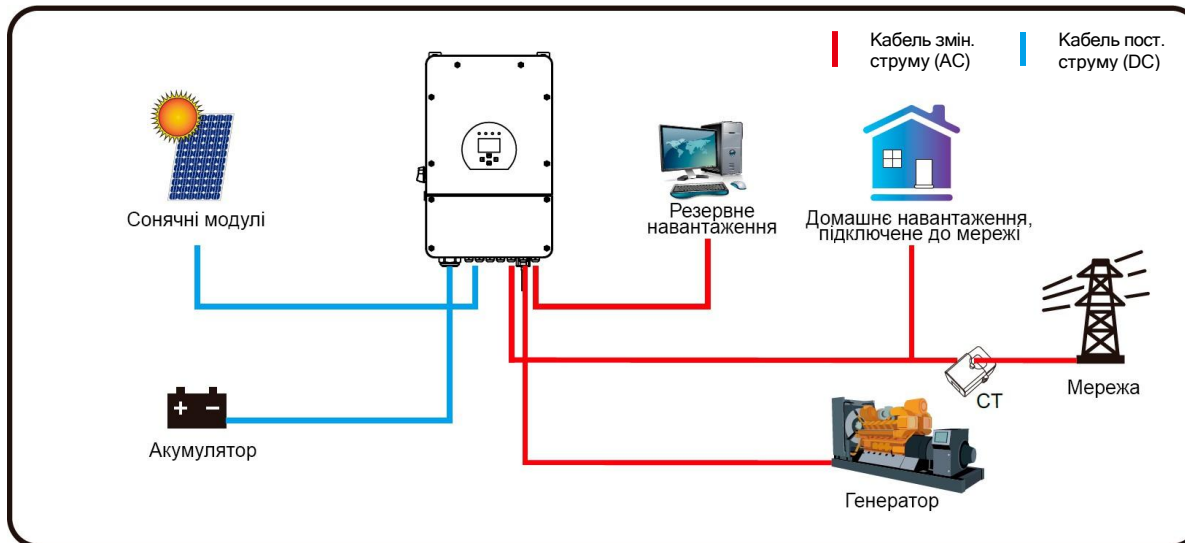
MAIN: Версія програмного забезпечення плати керування.

6. Режими

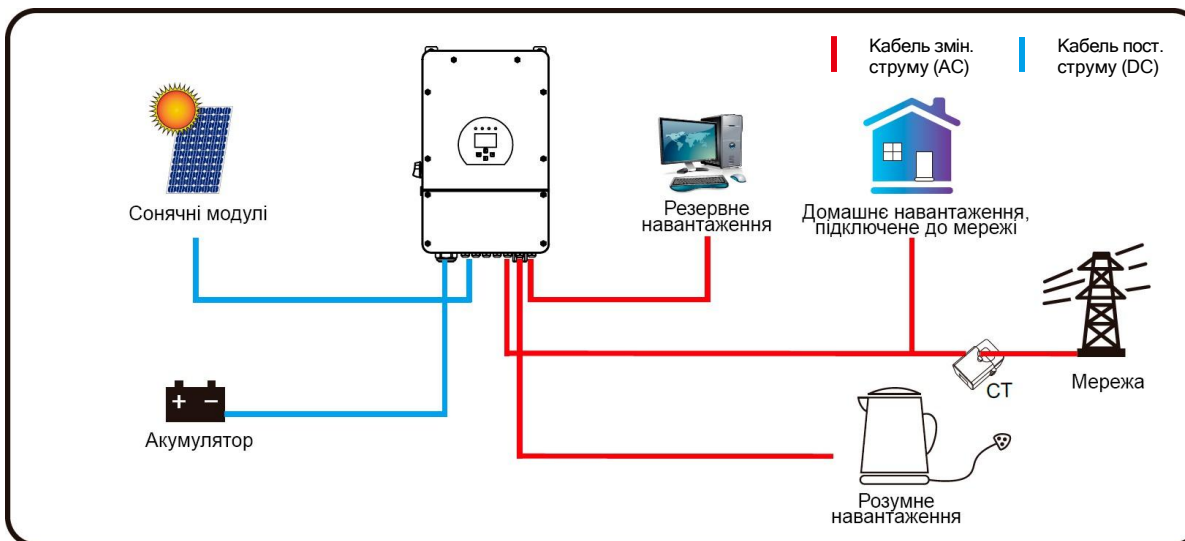
Режим 1: Базовий



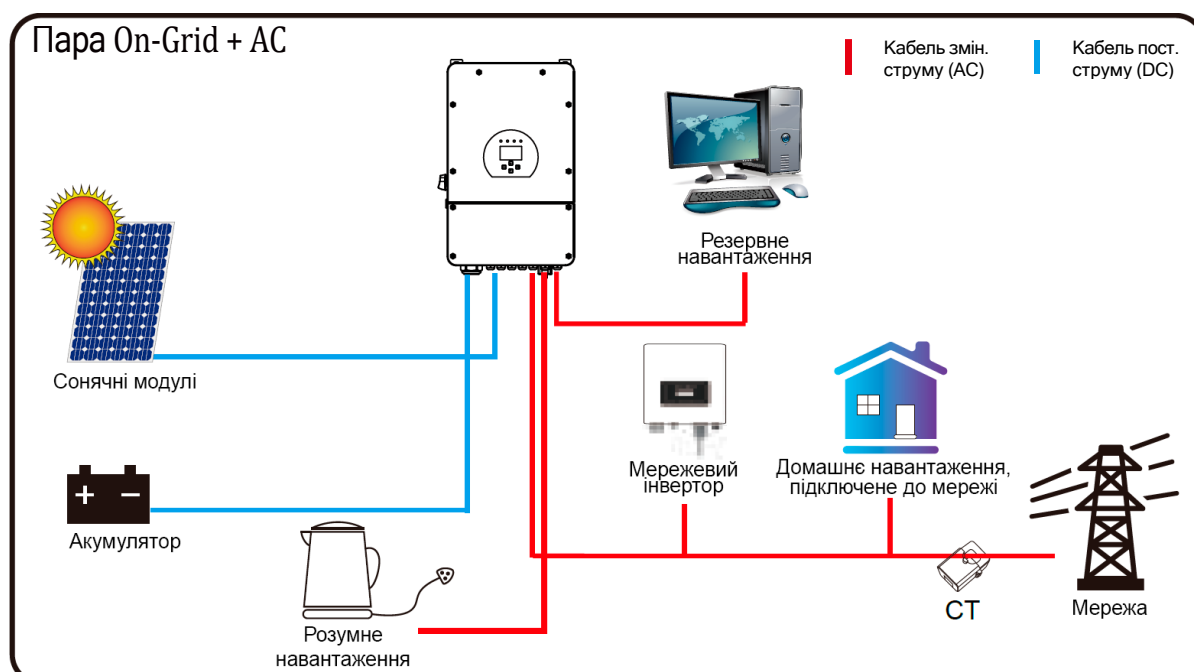
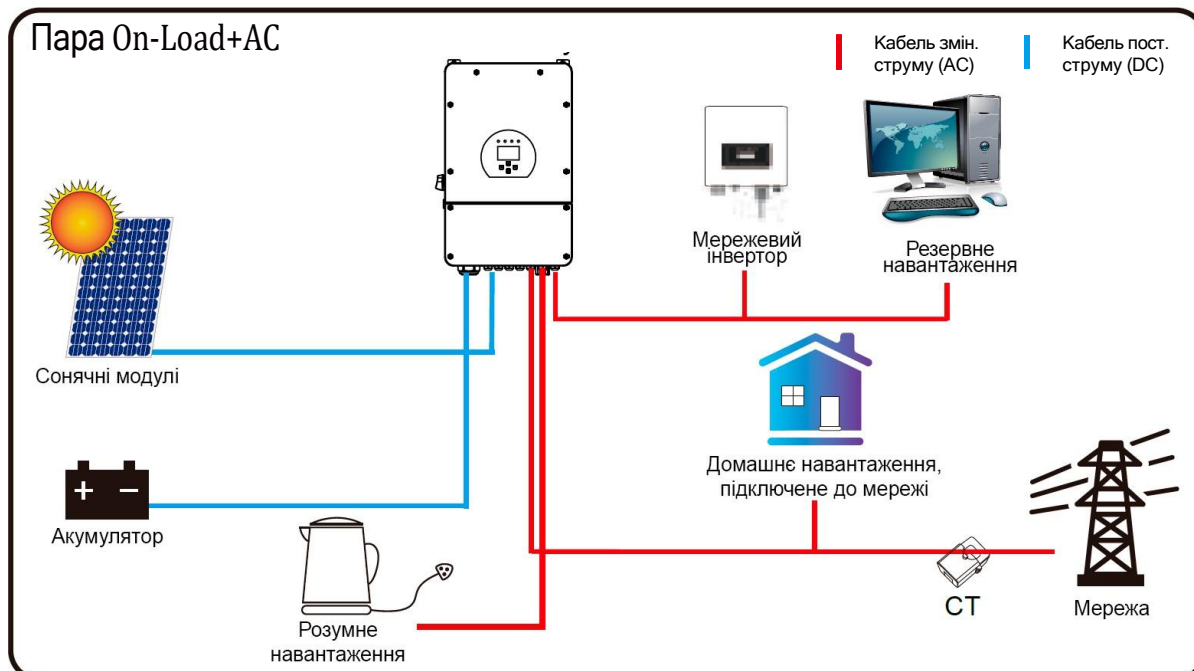
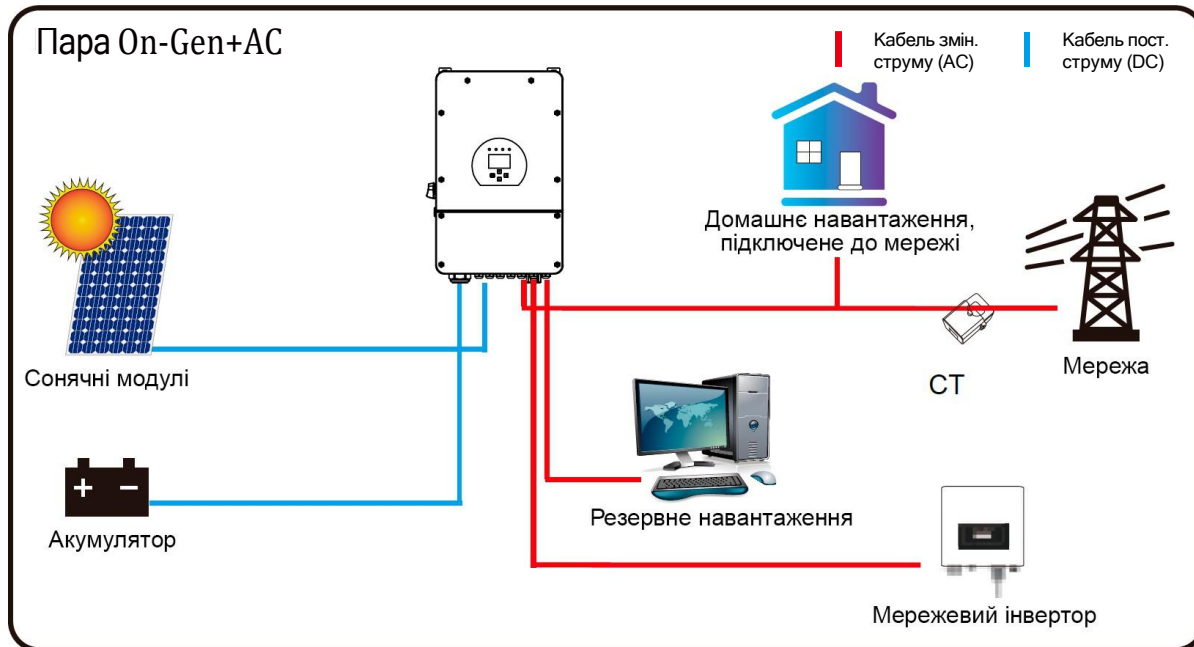
Режим 2: з генератором



Режим 3: з розумним навантаженням



Режим 4: Пара змінного струму





Перша пріоритетна енергія системи завжди надходить від сонячних панелей (PV), потім друге і третє пріоритетні джерела енергії будуть батарейний блок або мережа залежно від налаштувань. Останнє резервне джерело енергії - це генератор, якщо він доступний.

7. Інформація про несправності та їх обробку

Інвертор для зберігання енергії розроблено відповідно до стандартів для роботи в мережевій системі і відповідає вимогам безпеки та вимогам щодо електромагнітної сумісності (ЕМС). Перш ніж покинути завод, інвертор проходить кілька суворих тестів, щоб гарантувати його надійну роботу.



Якщо на вашому інверторі з'явиться будь-яке повідомлення про помилку, зазначене в Таблиці 7-1, і помилку не усунуто після перезавантаження, будь ласка, зв'яжіться з вашим місцевим дилером або сервісним центром. Вам необхідно мати при собі таку інформацію.

1. Серійний номер інвертора;
2. Дистриб'ютор або сервісний центр;
3. Дата початку генерації електроенергії в мережі;
4. Опис проблеми (включно з кодом помилки і статусом індикатора, що відображається на LCD-дисплеї);
5. Ваша контактна інформація.

Для більш ясного розуміння інформації про несправності інвертора, ми перерахуємо всі можливі коди помилок і їх описи, коли інвертор не працює належним чином.

Код помилки	Опис	Рішення
F08	Помилка реле системи захисту від витоків струму	<ol style="list-style-type: none"> 1. Коли інвертор працює в двофазному (120/240 В змінному струмі) або трифазному (120/208 В змінному струмі) системі, до лінії N порту резервного навантаження необхідно підключити заземлення; 2. Якщо несправність все ще існує, зверніться до нас за допомогою..
F13	Зміна робочого режиму	<ol style="list-style-type: none"> 1. Якщо змінюються тип або частота мережі, інвертор може показати помилку F13. 2. Якщо режим роботи з батареєю змінюється на режим «Без батареї», інвертор також може відобразити помилку F13. 3. Для деяких старих версій прошивки помилка F13 може з'являтися під час зміни робочого режиму системи. 4. Зазвичай помилка F13 зникає автоматично. 5. Якщо помилка F13 не зникає, спробуйте вимкнути перемикачі DC і AC, почекайте одну хвилину, а потім знову ввімкнути їх. 6. Якщо після виконання вищевказаних дій помилка все ще присутня і система не повертається до нормального стану, зверніться по допомогу до технічної підтримки або сервісного центру.
F18	Апаратна помилка через перевантаження змінного струму (AC)	<ol style="list-style-type: none"> 1. Перевірте, чи знаходиться потужність резервного та загального навантаження в межах діапазону; 2. Перезавантажте пристрій і перевірте, чи повернувся він у нормальний стан. 3. Зверніться по допомогу, якщо пристрій не повертається в нормальний стан.

F20	Апаратна помилка через перевантаження постійного струму (DC)	<ol style="list-style-type: none"> 1. Перевірте підключення сонячних модулів і акумулятора. 2. Під час роботи в режимі автономного живлення і запуску інвертора з великим навантаженням, може виникнути помилка F20. Будь ласка, зменшіть підключене навантаження. 3. Вимкніть перемикачі постійного струму (DC) і змінного струму (AC), почекайте одну хвилину, а потім знову увімкніть перемикачі DC і AC. 4. Зверніться по допомогу, якщо пристрій не повертається в нормальний стан.
F22	Аварійна зупинка віддалено	<p>Віддалено вимкнено</p> <ol style="list-style-type: none"> 1. Це говорить про те, що інвертор дистанційно керується. 2. Будь ласка, зв'яжіться з вашим установником для отримання допомоги.
F23	Тимчасове перевантаження через витік змінного струму (AC)	<ol style="list-style-type: none"> 3. Перевірте заземлення кабелів на стороні сонячних панелей. 4. Презавантажте систему 2-3 рази. 5. Якщо помилка залишається, зверніться по допомогу.
F24	Проблема з ізоляцією пост. струму (DC)	<ol style="list-style-type: none"> 1. Перевірте підключення сонячних панелей та інвертора. 2. Перевірте підключення PE кабелю інвертора до заземлення. 3. Зверніться по допомогу, якщо проблема зберігається.
F26	Дисбаланс шини пост. струму (DC)	<ol style="list-style-type: none"> 1. Зачекайте деякий час і перевірте, чи нормалізувалася ситуація. 2. Під час роботи в режимі розділеної фази, якщо навантаження на L1 і L2 сильно різняться, це може викликати помилку F26. 3. Презавантажте систему 2-3 рази. 4. Якщо помилка залишається, зверніться по допомогу.
F29	Проблема з комунікацією через CANBus у системі паралельного підключення інверторів	<ol style="list-style-type: none"> 1. Перевірте підключення кабелю паралельного зв'язку та налаштування адреси комунікації інвертора. 2. Під час запуску системи паралельного підключення інвертори можуть повідомляти помилку F29. 3. Якщо помилка залишається, зверніться по допомогу.
F34	На стороні змінного струму (AC) виявлено перевантаження струму	<ol style="list-style-type: none"> 1. Перевірте підключене резервне навантаження. 2. Якщо помилка залишається, зверніться по допомогу.
F35	Відсутність підключення до мережі змінного струму	<ol style="list-style-type: none"> 1. Переконайтеся, що мережа дійсно відсутня. 2. Перевірте підключення до мережі. 3. Перевірте перемикач між інвертором і мережею. 4. Якщо помилка залишається, зверніться по допомогу.
F41	Зупинка паралельної системи	<ol style="list-style-type: none"> 1. Перевірте робочий статус гібридного інвертора. Якщо хоча б один інвертор вимкнений, це може спричинити помилку F41 в інших інверторів у паралельній системі. 2. Якщо помилка залишається, зверніться по допомогу.

F42	Низька напруга змінного струму (AC)	<ol style="list-style-type: none"> 1. Переконайтеся, що напруга змінного струму відповідає значенням, зазначеним у специфікаціях пристрою. 2. Переконайтеся, що кабелі змінного струму надійно і правильно під'єднані. 3. Якщо помилка залишається, зверніться по допомогу.
F47	Частота змінного струму (AC) перевищує встановлену межу	<ol style="list-style-type: none"> 1. Переконайтеся, що частота змінного струму перебуває в межах, зазначених у специфікаціях пристрою. 2. Переконайтеся, що кабелі змінного струму надійно та правильно під'єднані. 3. Якщо помилка залишається, зверніться по допомогу.
F48	Частота змінного струму (AC) нижча за встановлену межу	<ol style="list-style-type: none"> 1. Переконайтеся, що частота змінного струму перебуває в межах, зазначених у специфікаціях пристрою. 2. Переконайтеся, що кабелі змінного струму надійно та правильно під'єднані. 3. Якщо помилка залишається, зверніться по допомогу.
F56	Напруга на шині постійного струму (DC) занадто низька	<ol style="list-style-type: none"> 1. Напруга акумулятора низька 2. Переконайтеся, що напруга батареї не надто низька. 3. Якщо напруга батареї дійсно низька, використовуйте сонячні панелі або мережеве електроживлення для заряджання батареї. 4. Якщо помилка залишається, зверніться по допомогу.
F58	Помилка комунікації системи керування батареями (BMS)	<ol style="list-style-type: none"> 1. Ця помилка вказує на проблему в комунікації між гібридним інвертором і системою керування батареями (BMS). Помилка виникає, коли активується «BMS_Err-Stop». 2. Якщо ви не хочете, щоб ця помилка виникала, можна відключити пункт «BMS_Err-Stop» у налаштуваннях на LCD-екрані інвертора. 3. Якщо помилка залишається, зверніться по допомогу.
F63	Дугове замикання	<ol style="list-style-type: none"> 1. Ця функція виявлення активна тільки для ринку США. 2. Переконайтеся, що всі кабелі сонячних панелей надійно і правильно під'єднані. 3. Зверніться по допомогу, якщо пристрій не повертається в нормальний стан.
F64	Висока температура радіатора	<ol style="list-style-type: none"> 1. Переконайтеся, що температура в приміщенні або місці встановлення інвертора не надто висока. 2. Вимкніть інвертор на 10 хвилин і перезапустіть. 3. Зверніться по допомогу, якщо пристрій не повертається в нормальний стан.

Наша компанія надає послуги з технічного обслуговування або заміни продукції тієї ж вартості. Клієнту необхідно сплатити необхідні транспортні та інші пов'язані з цим витрати. Будь-яка заміна або ремонт виробу поширюється на залишковий гарантійний період виробу. Якщо будь-яка частина продукту або виробу замінюється самою компанією протягом гарантійного терміну, всі права та інтереси на замінений продукт або компонент належать компанії.

Заводська гарантія не покриває пошкодження, спричинені такими причинами:

- Пошкодження, що виникли під час транспортування обладнання;
- Пошкодження, спричинені неправильною установкою або введенням в експлуатацію;
- Пошкодження, спричинені недотриманням інструкцій з експлуатації, встановлення або обслуговування;
- Пошкодження, викликані спробами модифікації, зміни або ремонту продукції;
- Пошкодження, спричинені неправильним використанням або експлуатацією;
- Пошкодження, спричинені недостатньою вентиляцією обладнання;
- Пошкодження, спричинені недотриманням застосованих стандартів безпеки або нормативів;
- Пошкодження, спричинені стихійними лихами або форс-мажорними обставинами (наприклад, повеннями, блискавками, перенапруженням, бурями, пожежами тощо).

Крім того, нормальний знос або будь-які інші несправності, які не впливають на основну роботу продукту, не покриваються гарантією. Будь-які зовнішні подряпини, плями або природний механічний знос не вважаються дефектом продукту.

8. Обмеження відповідальності

Крім вищеописаної гарантії на продукт, державні та місцеві закони й нормативні акти передбачають фінансову компенсацію за під'єднання продукту до джерела живлення (включно з порушенням передбачуваних умов і гарантій). Компанія заявляє, що умови та положення цього продукту, а також політика не можуть виключити відповідальність повністю і можуть обмежити її тільки в межах, дозволених законом.

9. Технічні характеристики

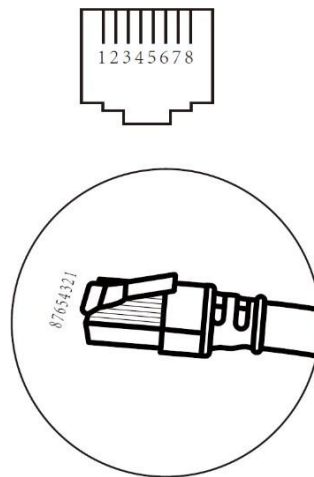
Модель	SUN-5K-SG02LP1-EU-AM2	SUN-6K-SG02LP1-EU-AM2	SUN-7.6K-SG02LP1-EU-AM2	SUN-8K-SG02LP1-EU-AM2	SUN-10K-SG02LP1-EU-AM3	SUN-12K-SG02LP1-EU-AM3
Вхідні дані батареї						
Тип батареї	Свинцево-кислотна або літій-іонна					
Діапазон напруги батареї, В	40-60					
Макс. струм заряду, А	120	135	190	190	220	250
Макс. струм розряду, А	120	135	190	190	220	250
Крива заряду	3 стадії / вирівнювання					
Зовнішній датчик температури	Є					
Стратегія заряду для літій-іонної батареї	Самоадаптація до BMS					
Вхідні дані сонячних модулів						
Макс. вхідна потужність, Вт	6500	7800	9880	10400	13000	15600
Вхідна напруга пост. струму, В	370 (125-500)					
Діапазон напруги MPPT, В	150-425					
Діапазон напруги при повному навантаженні, В	300-425	200-425				
Напруга запуску, В	125					
Вхідний пост. струм, А	20+20	20+20	26+26	26+26	26+26+26	26+26+26+26
Макс. струм короткого замикання, А	44+44	44+44	44+44	44+44	44+44+44	44+44+44
Кількість MPP-трекерів	2				3	
Кількість рядків на MPP-трекер	2+2	2+2	2+2	2+2	2+2+2	2+2+2
Вихідні дані мережі (AC)						
Номинальна вихідна потужність мережі та ДБЖ, Вт	5000	6000	7600	8000	10000	12000
Макс. вихідна потужність, Вт	5500	6600	8360	8800	11000	13200
Пікова потужність (Автономний режим)	В 2 рази більша від номінальної потужності, 10 с					
Номинальний вихідний струм, А	22,8/21,8	27,3/26,1	34,6/33,1	36,4/34,8	45,5/43,5	54,6/52,2
Макс. вихідний струм, А	25/24	30/28,7	38/36,4	40/38,3	50/47,9	60/57,4
Макс. постійний прохідний струм на виході	35	40	50	50	60	60
Коефіцієнт потужності	Від 0,8 (випереджуючий) до 0,8 (відстаючий)					
Вихідна частота та напруга	50/60 Гц; 220/230 В					
Тип мережі	Однофазна система					
Загальне гармонічне спотворення (THD)	<3% (від номінальної потужності)					
Інжекція постійного струму	<0,5% від номінального струму					
Ефективність						
Макс. ККД	97,60%					
ККД за євростандартом	96,50%					
ККД MPPT	>99%					
Захист обладнання						
Виявлення дугового замикання	Інтегровано					
Захист сонячних модулів від блискавок	Інтегровано					
Захист від ізолюваної роботи	Інтегровано					
Захист входу ланцюга сонячних модулів від зворотної полярності	Інтегровано					
Виявлення опору ізоляції	Інтегровано					
Пристрій контролю залишкового струму	Інтегровано					

Захист від перевантаження за струмом на виході	Інтегровано
Захист від короткого замикання на виході	Інтегровано
Захист від різких стрибків напруги	Тип II (DC), Тип II (AC)
Категорія перенапруги	OVC II (DC), OVC III (AC)
Сертифікація і стандарти	
Стандарти мережі	IEC 61727, IEC 62116, CEI 0-21, EN 50549, NRS 097, RD 140, UNE 217002, OVE-Richtlinie R25, G99, G98, VDE-AR-N 4105
Стандарт безпеки EMC	IEC/EN 61000-6-1/2/3/4, IEC/EN 62109-1, IEC/EN 62109-2
Загальна інформація	
Діапазон робочої температури, °C	Від -40°C до +60°C, при >45°C зниження номінальних характеристик
Тип охолодження	Інтелектуальне охолодження
Шум, дБ	<45 дБ
Зв'язок з BMS	RS485; CAN
Вага, кг	32
Розмір, мм	420 x 670 x 233 (без роз'ємів та кронштейнів)
Рівень захисту	IP65
Тип встановлення	Настінне
Гарантія	10 років

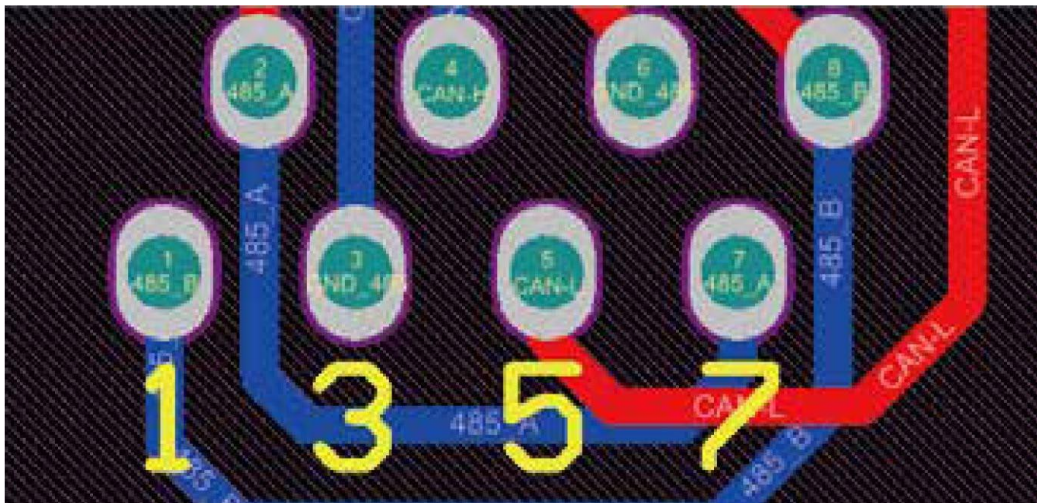
10. Додаток I

Визначення контактів порту RJ45 для BMS

Номер	Контакт BMS 485 / CAN
1	485_B
2	485_A
3	GND_485
4	CAN-H
5	CAN-L
6	GND_485
7	485_A
8	485_B



Порт BMS 485/CAN

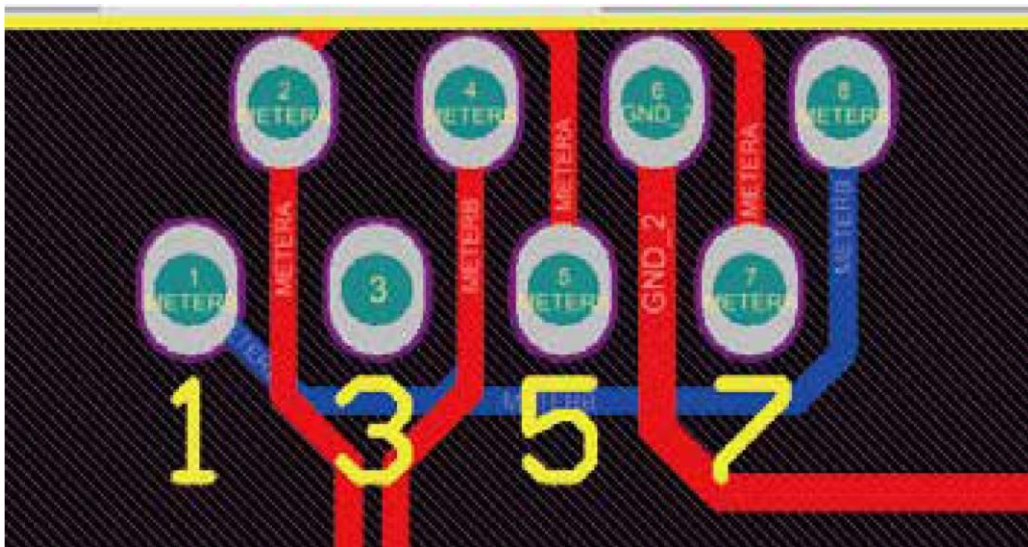
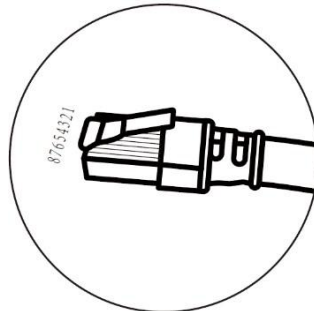
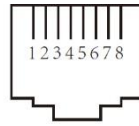


Порт лічильника

Цей порт призначений для підключення енергетичного лічильника.

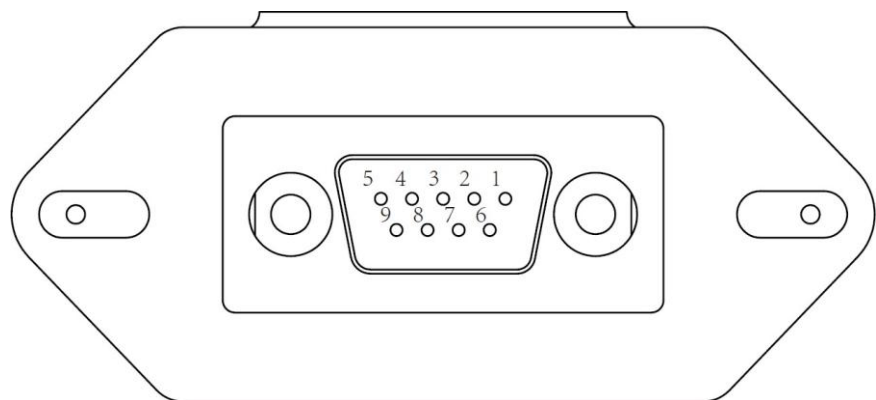
Примітка: Деякі версії гібридного інвертора не підтримують підключення енергетичного лічильника.

Номер	Контакти лічильника
1	METERB
2	METERA
3	--
4	METERB
5	METERA
6	GND_2
7	METERA
8	METERB



RS232

Номер	Wi-Fi/RS232
1	
2	TX
3	RX
4	
5	D-GND
6	
7	
8	
9	12 В пост. струму

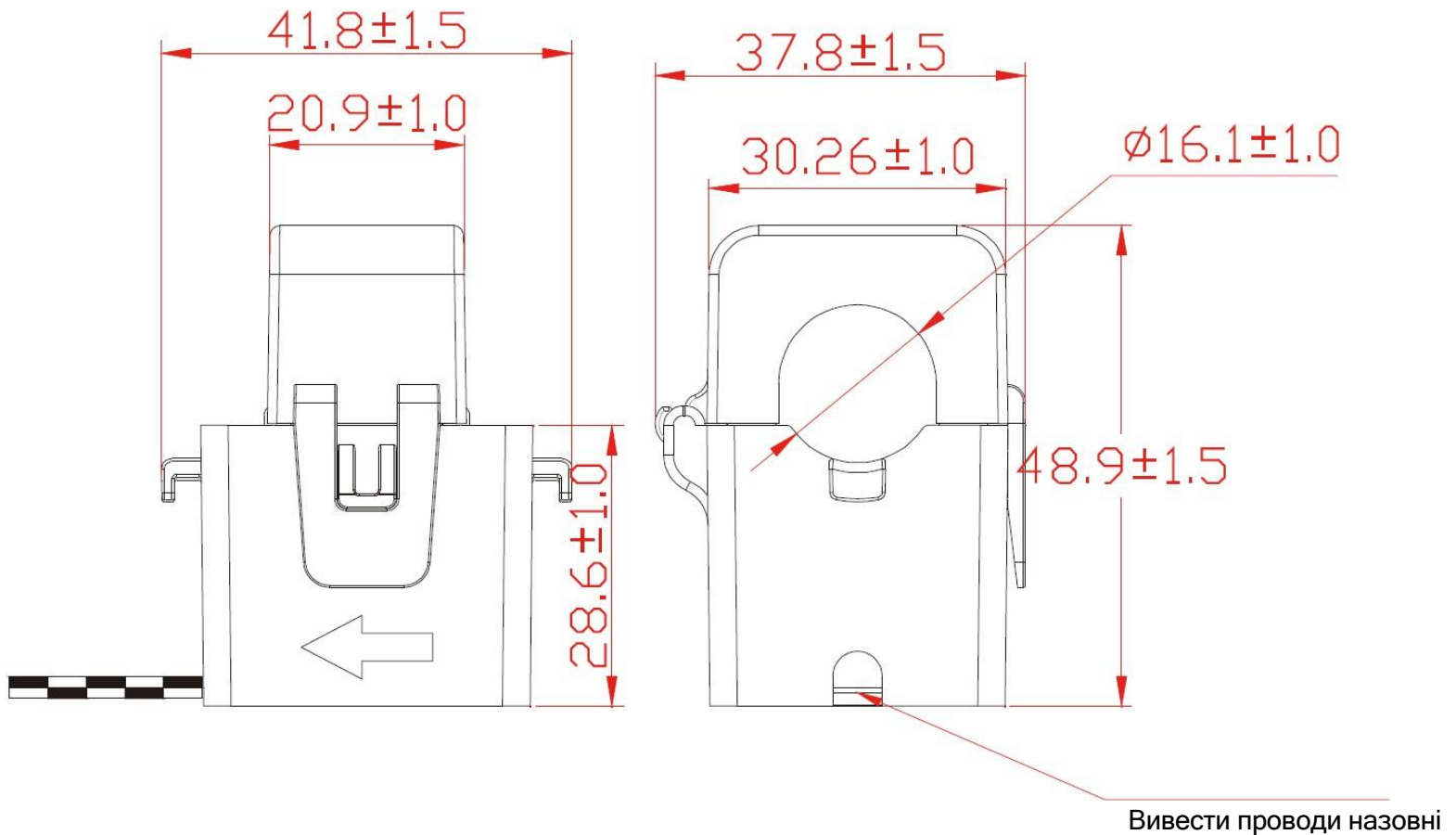


Wi-Fi/RS232

Цей RS232 порт призначений для підключення WiFi-дата-логгера.

11. Додаток II

1. Розмір трансформатора струму (СТ) з розщепленим сердечником: мм
2. Довжина вторинного вихідного кабелю становить 4 м.



12. Декларація про відповідність ЄС

Відповідно до директив ЄС:

- Електромагнітна сумісність 2014/30/EU (EMC)
- Директива з низької напруги 2014/35/EU (LVD)
- Обмеження використання деяких небезпечних речовин 2011/65/EU (RoHS)

Компанія NINGBO DEYE INVERTER TECHNOLOGY CO., LTD. підтверджує, що продукція, описана в цьому документі, відповідає основним вимогам та іншим відповідним положенням зазначених директив.

NINGBO DEYE INVERTER TECHNOLOGY CO., LTD.

Add.: No.26 South YongJiang Road, Daqi Beilun, NingBo, China.

Tel.: +86 (0) 574 8622 8957

Fax.: +86 (0) 574 8622 8957

E-mail: service@deye.com.cn

Web.: www.deyeinverter.com



30240301002174