

Посібник користувача

Щоб запобігти неправильній експлуатації перед використанням, будь ласка, уважно прочитайте цей посібник.

Зміст

1. Вступ	1
2. Символи	1
3. Безпека	2
3.1 Поводження з акумулятором.....	2
3.2 Встановлення	2
4. Реагування в надзвичайних ситуаціях.....	2
5. Інформація про продукт	3
5.1 Технічні характеристики Support-pack.....	3
5.2 Технічні характеристики Main-pack	3
5.3 Технічні характеристики акумуляторної системи EQ4800.....	4
6. Особливості продукту.....	5
6.1 Особливості акумуляторної системи	5
7. Монтаж.....	6
7.1 Предмети в упаковці.....	6
7.2 Допуски при монтажу	7
7.3 Інструменти	7
7.4 Етапи монтажу	8
7.5 Етапи підключення	11
7.6 Запуск системи	12
8. Введення в експлуатацію.....	12
9. Обмеження гарантії.....	15
10. Усунення несправностей та обслуговування	15
10.1 Технічне обслуговування	15
10.2 Усунення несправностей	15

1. Вступ

У цьому документі описано встановлення, введення в експлуатацію, технічне обслуговування та усунення несправностей наведених нижче високовольтних акумуляторних батарей EQ4800

Примітка: EQ4800 = Main-rack + Support-rack

Хімічний склад цих акумуляторів - літій-залізо-фосфатний. Цей посібник призначений лише для кваліфікованого персоналу. Завдання, описані в цьому документі, повинні виконуватися лише уповноваженими та кваліфікованими технічними спеціалістами.

Після встановлення інсталятор повинен пояснити посібник користувача кінцевому користувачеві.

2. СИМВОЛИ

	Символ CE. Інвертор відповідає вимогам чинних директив CE.
	Цей знак вказує на складні вимоги до сертифікації безпеки продукції у Великій Британії..
	Обережно, небезпека ураження електричним струмом.
	Не розміщуйте та не встановлюйте поблизу легкозаймистих або вибухонебезпечних матеріалів.
	Встановлюйте виріб у недоступному для дітей місці.
	Перед початком монтажу та експлуатації прочитайте інструкцію з експлуатації.
	Не викидайте виріб разом з побутовими відходами.
	Перед проведенням технічного обслуговування або ремонту відключіть обладнання.
	Дотримуйтесь запобіжних заходів при поводженні з пристроями, чутливими до електростатичних розрядів.
	Клема заземлюючого кабелю
	Обережно, ризик ураження електричним струмом при накопиченні енергії з таймером розряду.

3. Безпека

Будь-які роботи з акумуляторними батареями повинні виконуватися уповноваженими технічними спеціалістами, і, розуміється, що технічні спеціалісти повинні ознайомитися зі змістом цього посібника перед тим, як виконувати будь-яке технічне обслуговування або установку в системі.

3.1 Поводження з акумулятором

- Не піддавайте акумулятор дії відкритого вогню.
- Не ставте виріб під прямі сонячні промені.
- Не кладіть виріб поруч із легкозаймистими матеріалами. Це може призвести до пожежі або вибуху у разі нещасного випадку.
- Зберігати в сухому, прохолодному місці з хорошою вентиляцією.
- Не зберігайте продукт поблизу джерел води.
- Зберігайте виріб на плоскій поверхні.
- Зберігайте продукт у недоступному для дітей та тварин місці.
- Не пошкоджуйте пристрій падінням, деформацією, ударами, порізами або дії гострих предметів. Це може призвести до витoku електроліту або пожежі.
- Не торкайтеся рідини, що пролилася з виробу. Існує ризик ураження електричним струмом або пошкодження шкіри.
- Завжди працюйте з акумулятором в ізольованих рукавичках.
- Не наступайте на виріб і не кладіть на нього сторонні предмети. Це може призвести до пошкодження.
- Не заряджайте і не розряджайте пошкоджений акумулятор.
- Не зберігайте акумулятор поблизу джерел води.

3.2 Встановлення

- Не підключайте EQ4800 до кабелів інвертора або фотоелектричних кабелів. Це призведе до пошкодження акумулятора і може спричинити вибух.
- Після розпакування, будь ласка, перевірте виріб на наявність пошкоджень та відсутність деталей.
- Перед початком монтажу переконайтеся, що інвертор і акумулятор повністю вимкнені.
- Не міняйте місцями позитивні та негативні клеми акумулятора.
- Переконайтеся, що немає короткого замикання клем або з будь-яким зовнішнім пристроєм.
- Не перевищуйте номінальну напругу акумулятора для даного інвертора.
- Не підключайте акумулятор до несумісних інверторів.
- Не підключайте акумулятори різних типів разом.
- Переконайтеся, що всі акумулятори належним чином заземлені.
- Не відкривайте акумулятор для ремонту або розбирання. Будь-які подібні ремонтні роботи дозволяється виконувати лише за межами EQ4800.
- У разі пожежі використовуйте тільки сухий порошковий вогнегасник. Рідкі вогнегасники не можна використовувати.
- Не встановлюйте акумулятор поблизу джерел води або в місцях, де він може намокнути.
- Встановлюйте акумулятор подалі від дітей та домашніх тварин.
- Не використовуйте акумулятор у середовищі з високим рівнем статичної електрики, де пристрій захисту може бути пошкоджений.
- Не встановлюйте разом з іншими акумуляторами або елементами живлення.
- Будь ласка, переконайтеся на місці встановлення, що відхилення напруги між новими акумуляторами та всіма наявними акумуляторами не перевищує 0,5 В.
- Будь ласка, переконайтеся, що нові акумулятори, встановлені на об'єкті, відповідають умовам гарантії або були перезаряджені протягом 5 місяців; крім того, будь ласка, переконайтеся, що SOC наявної акумуляторної системи на об'єкті становить $50\% \pm 5\%$.
-

4. Реагування в надзвичайних ситуаціях

Масив складається з декількох послідовно з'єднаних акумуляторів. Вони призначені для запобігання небезпекам або збоям. Проте EQ4800 не може гарантувати їхню абсолютну безпеку.

Під час контакту з внутрішніми матеріалами акумулятора користувач повинен дотримуватися наведених нижче рекомендацій.

- Якщо ви вдихали речовину, будь ласка, негайно залиште забруднену зону та зверніться до лікаря.
- У разі потрапляння в очі промийте їх проточною водою протягом 15 хвилин і негайно зверніться до лікаря.
- У разі контакту зі шкірою ретельно вимийте уражену ділянку з милом і негайно зверніться до лікаря.
- У разі проковтування викликати блювання та звернутися за медичною допомогою.

Пожежна ситуація

У ситуаціях, коли акумулятор горить, якщо це безпечно, від'єднайте акумуляторну батарею, вимкнувши автоматичний вимикач, щоб вимкнути живлення системи. Використовуйте вогнегасник FM-200 або CO₂ для акумулятора та вогнегасник типу ABC для інших частин системи.

У будь-якій пожежній ситуації, будь ласка, негайно евакууйте людей з будівлі, перш ніж намагатися загасити пожежу.

Ситуація з водою

Акумуляторні модулі не є водонепроникними. Тому слід бути обережними, щоб не намочити їх. Якщо ви виявили акумулятор повністю або частково занурений у воду, не намагайтеся його відкрити. Зверніться до уповноваженого персоналу або до EQ4800 для отримання подальших інструкцій.

5. Інформація про продукт

1. Support-pack - це модуль акумулятора, а Main-pack включає в себе системний контролер і модуль акумулятора;
2. Main-pack містить контролер всієї системи, тому кожна система повинна мати один Main-pack;
3. Наша система складається щонайменше з 1 основного пакета Main-pack + 1 допоміжного пакета Support-pack та до 1 основного пакета Main-pack + 6 допоміжних пакетів Support-pack.








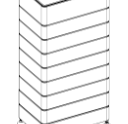
5.1 Технічні характеристики Support-pack

Технічні характеристики для Support-pack	
Модель	EQ4800-S
Максимальний струм заряду/розряду (A)	50
Робоча температура (°C)	Заряд: 0~55 Розряд: -10~55
Температура зберігання (°C)	-10~35
Вологість (%)	5~95
Нормальна напруга (В)	44.8
Нормальна ємність (А·год)	104
Нормальна потужність (кВт·год)	4.66
Діапазон напруги акумулятора (В)	40.6~51.5
Макс. безперервний струм розряду/заряду (A) (CC-CV) Стандартний зарядний струм (A)	50/50 30
Струм відключення заряду при постійному струмі та напрузі (A)	5.3
Піковий розрядний струм (60с) (A)	65
Розміри (Д*Ш*В) (мм)	570*380*172
Вага (кг)	39±1
Комунікаційний інтерфейс	CAN

5.2 Технічні характеристики Main-pack

Технічні характеристики для Main-pack	
Модель	EQ4800-M
Максимальний струм заряду/розряду (A)	50
Робоча температура (°C)	Заряд: 0~55 Розряд: -10~55
Температура зберігання (°C)	-10~35
Вологість (%)	5~95
Нормальна напруга (В)	44.8
Нормальна ємність (А·год)	104
Нормальна потужність (кВт·год)	4.66
Діапазон напруги акумулятора (В)	40.6~51.5
Макс. безперервний струм розряду/заряду (A) (CC-CV) Стандартний зарядний струм (A)	50/50 30
Струм відключення заряду при постійному струмі та напрузі (A)	5.3
Піковий розрядний струм (60с) (A)	65
Розміри (Д*Ш*В) (мм)	570*380*188
Вага (кг)	43±1
Комунікаційний інтерфейс	CAN

5.3 Технічні характеристики акумуляторної системи EQ4800

Технічні характеристики для EQ4800								
Модель	EQ4800-L 2	EQ4800-L 3	EQ4800-L 4	EQ4800-L 5	EQ4800-L 6	EQ4800-L 7	EQ4800-L 8	EQ4800-L 9
Технічні характеристики								
Позначення акумулятора*	IFpP53/14 9/113/[(14 S)2S]E/-1 0+50/90	IFpP53/14 9/113/[(14 S)3S]E/-1 0+50/90	IFpP53/14 9/113/[(14 S)4S]E/-1 0+50/90	IFpP53/14 9/113/[(14 S)5S]E/-1 0+50/90	IFpP53/14 9/113/[(14 S)6S]E/-1 0+50/90	IFpP53/14 9/113/[(14 S)7S]E/-1 0+50/90	IFpP53/14 9/113/[(14 S)8S]E/-1 0+50/90	IFpP53/14 9/113/[(14 S)9S]E/-1 0+50/90
Кількість акумуляторів	1EQ4800- M+1EQ48 00-S	1EQ4800- M+2EQ48 00-S	1EQ4800- M+3EQ48 00-S	1EQ4800- M+4EQ48 00-S	1EQ4800- M+5EQ48 00-S	1EQ4800- M+6EQ48 00-S	1EQ4800- M+7EQ48 00-S	1EQ4800- M+8EQ48 00-S
Нормальна напруга (В)	89.6	134.4	179.2	224.0	268.8	313.6	358.4	403.2
Нормальна ємність (А·год)	104	104	104	104	104	104	104	104
Нормальна потужність (кВт·год)	9.32	13.98	18.64	23.30	27.96	32.61	37.27	41.93
Діапазон напруги акумулятора (В)	81.2~10 3.0	121.8~15 4.5	162.4~20 6.0	203.0~25 7.6	243.6~30 9.1	284.2~36 0.6	324.8~41 2.2	365.4~46 3.7
Максимальний струм заряду/розряду (А)	50/50							
(CC-CV) Стандартний зарядний струм (А)	30							
Струм відключення заряду при постійному струмі та постійній напрузі (А)	5.3							
Піковий розрядний струм (60с) (А)	65							
Температура зберігання (°С)	-10~35							
Діапазон робочих температур (°С)	Заряд: 0~55 Розряд: -10~55							
Ємність розряду (А·год)	90@-20±2°C @1/3C 104@25±2°C @1C 104@55±2°C @1C							
Життєвий цикл	≥6000 @25°C @ 70%SOH							
Захист від проникнення	IP65							
Клас захисту	Class I							
Розміри (Д х Ш х В) (мм)	570*380* 386	570*380* 524	570*380* 662	570*380* 800	570*380* 938	570*380* 1076	570*380* 1214	570*380* 1352
Вага (кг)	83.5	122.5	161.5	200.5	239.5	278.5	317.5	356.5
Комунікаційний інтерфейс	CAN							
Стандарти	IEC 62477-1;IEC 62619							

Примітка: позначення акумулятора - це серія цифр, які представляють типи позитивних і негативних електродів, структуру і розмір акумулятора, швидкість заряду і розряду, а також діапазон робочих температур.

6. Особливості продукту

6.1 Особливості акумуляторної системи

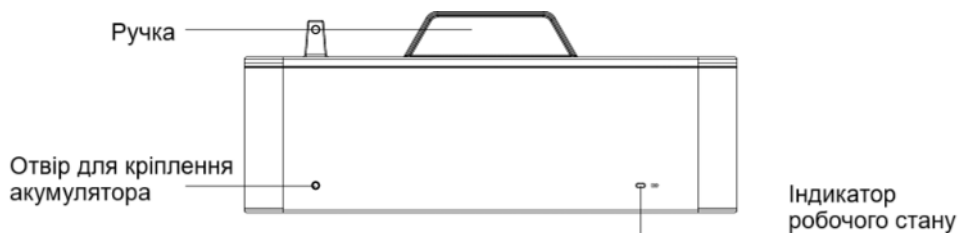
Акумулятори оснащені декількома системами захисту для забезпечення безпечної роботи системи. Деякі з систем захисту включають:

- Захист інтерфейсу інвертора: Перенапруга, Перевантаження по струму, Зовнішнє коротке замикання, Зворотна полярність, Замикання на землю, Перегрів, Пусковий струм
- Захист акумулятора: Внутрішнє коротке замикання, Перенапруга, Перегрів, Знижена напруга

Акумуляторна система містить наступний інтерфейс, що дозволяє ефективно підключатись та працювати.

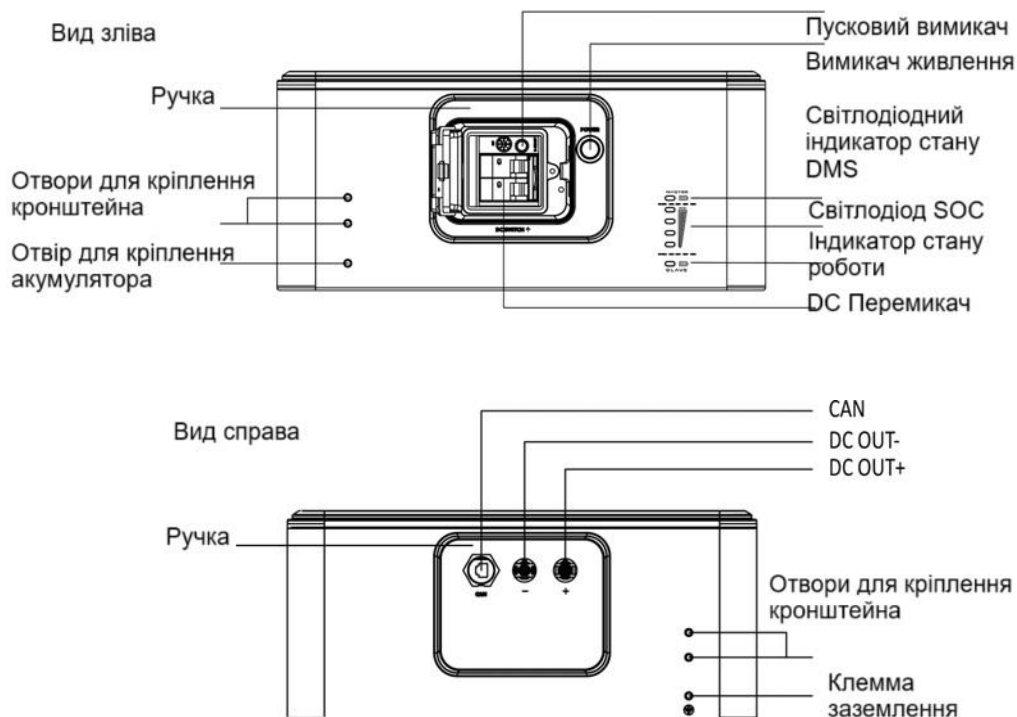
Особливості Support-pack:

- інтерфейс:



Особливості Main-pack:

- інтерфейс



DC Перемикач постійного струму

Вимикач живлення, вимикач ланцюга заряду та розряду акумулятора.

DC OUT +

Підключення клеми + інвертора.

DC OUT -

Підключення клеми - інвертора.

POWER Вимикачі живлення

Вимикач системи, натисніть на цей вимикач, система почне працювати.

B-Start Перемикач

Після ввімкнення утримуйте цю кнопку протягом 5 секунд.

BMS Status LED and SOC LED Індикатор стану BMS та індикатор SOC

Світлодіодні індикатори відображають конкретну інформацію про тривогу та заряд акумулятора.

Operating status LED Індикатор робочого стану

Цей індикатор використовується для того, щоб показати, чи ефективно працює акумулятор. Зелене світло цього індикатора означає, що акумулятор увімкнений і працює нормально. Якщо акумулятор не працює, світиться червоний індикатор, це означає, що акумулятор працює ненормально.

7. Монтаж

7.1 Предмети в упаковці

Будь ласка, перевірте, чи є в комплекті наступні предмети:

Для Support-pack



A



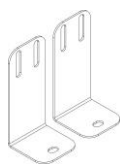
B

№	Елементи
A	Монтажний комплект гвинтів
B	Посібник з монтажу

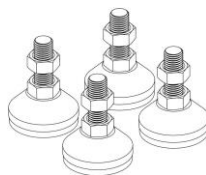
Для Main-pack



C



D



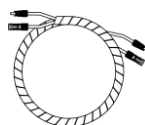
E



F



G



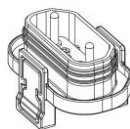
H



I



J



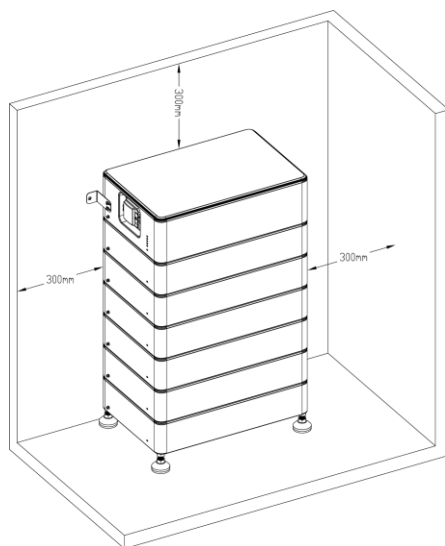
K



L

№	Елементи	№	Елементи
C	Комплект кріпильних гвинтів	H	Вихідний кабель постійного струму
D	Кріпильний кронштейн	I	Посібник з монтажу
E	Ніжки	J	Розширювальна трубка*2 & Розширювальний гвинт*2
F	Комунікаційний кабель (BMS-інвертор)	K	Водонепроникний ковпачок
G	Кабель заземлення	L	RJ45

7.2 Допуски при монтажу



Обов'язково залиште простір навколо не менше 300 мм. Для належного охолодження навколо акумуляторної батареї необхідно залишити зазор не менше 300 мм.

Примітка: Переконайтеся, що акумуляторна батарея завжди знаходиться на відкритому повітрі. Акумуляторна батарея охолоджується за рахунок природної конвекції. Якщо акумуляторний блок повністю або частково накритий, це може призвести до того, що він перестане працювати .

7.3 Інструменти

Для встановлення Main-rack та Support-rack вам знадобляться наступні інструменти.



Магнітна хрестоподібна
викрутка 6 мм



Обтискачі



Захисне взуття



Мультиметр



Захисні рукавички



Захисні окуляри



Плоскогубці



Кабельні стяжки



Перфоратор
@Ø8мм



Рівень



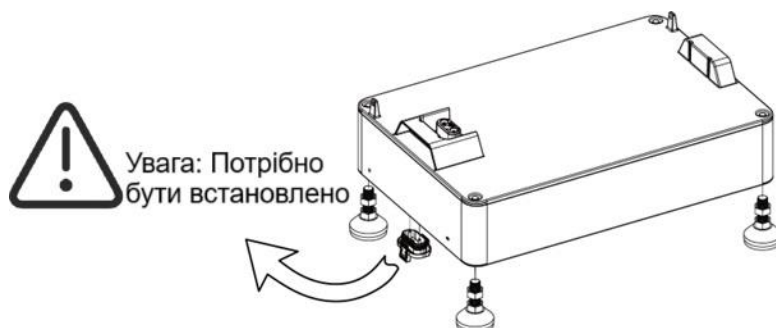
Метр



Маркер

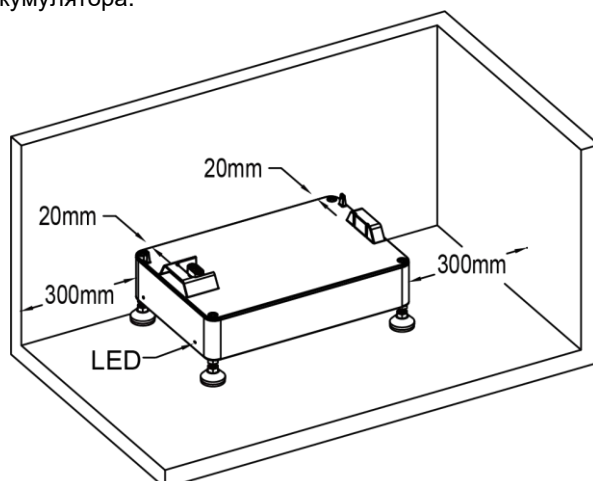
7.4 Етапи монтажу

Крок 1: Встановіть опорний блок з чотирма підставками-ніжками (поз. Е), покладіть його на землю і відрегулюйте за рівнем. Після встановлення підставки, використовуйте рівень для підтвердження горизонтального положення. Вставте водонепроникну кришку (поз. К) в нижню частину акумулятора і зафіксуйте її на місці за допомогою затискача.

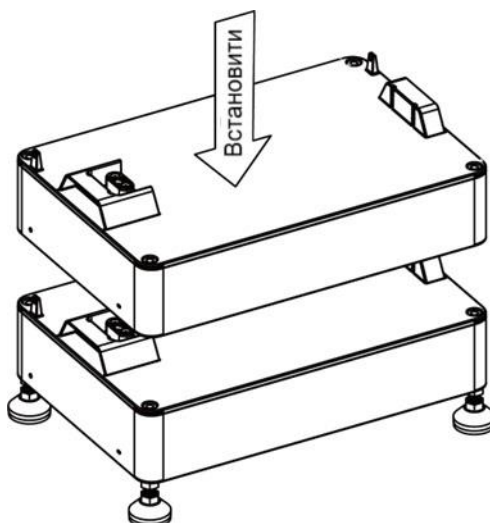


Крок 2: Встановіть акумуляторну батарею на відстані 20 мм від стіни.

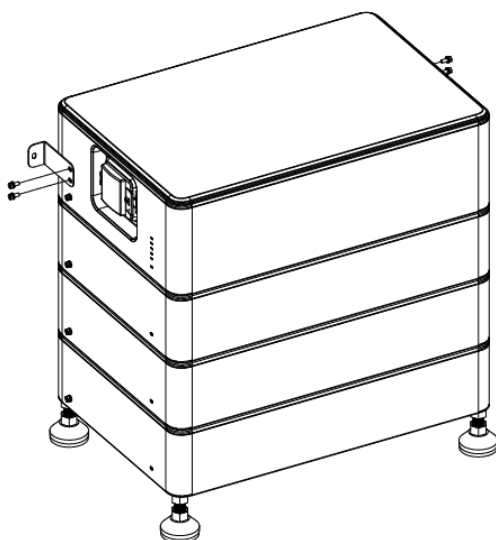
Примітка: Будь ласка, переконайтеся, що індикатор робочого стану знаходиться з лівого боку, якщо ви стоїте обличчям до моделі акумулятора.



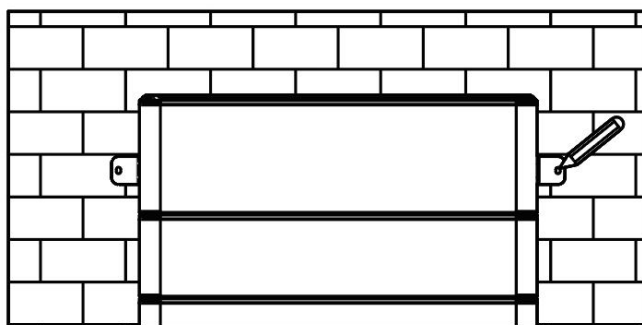
Крок 3: Покладіть акумулятори один на один



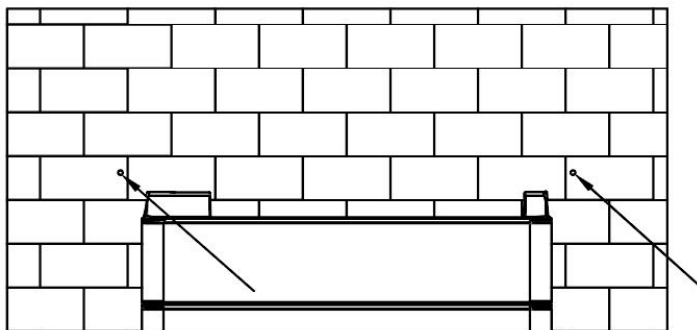
Крок 4: Помістіть два кріпильні кронштейни (поз. D) близько до стіни і встановіть їх з обох боків акумулятора.



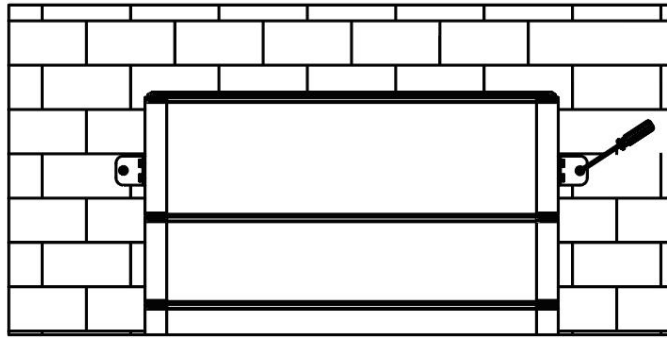
Крок 5: Розмітьте стіну через отвір для кронштейна.



Крок 6: Пробийте отвори після зняття основного блоку. Просвердліть отвори електродрилем, переконайтеся, що вони мають глибину не менше 50 мм, а потім затягніть розширювальні гвинти (поз. J).



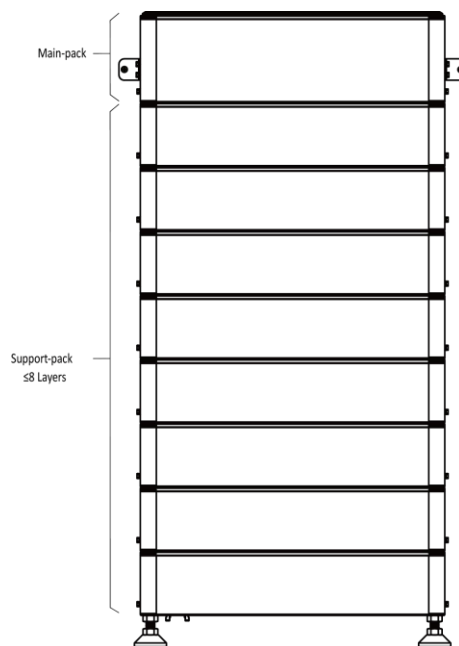
Крок 7: Знову склавши Main-rack, закріпіть акумуляторну батарею на стіні.



Крок 8: Закріпіть набори кріпильних гвинтів (поз. С) з обох боків акумуляторної батареї, монтаж завершено.



Примітка: Будь ласка, переконайтеся, що кожна система включає 1 основний та 1 допоміжний пакети. Support-rack, менше 8 (1~8) штук:



Примітка: При використанні з інвертором напруга акумуляторної батареї повинна відповідати діапазону напруги порту акумулятора інвертора.

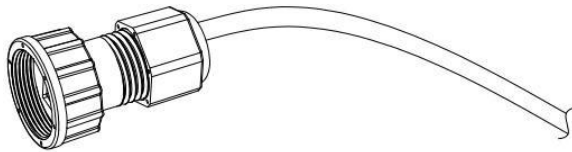
7.5 Етапи підключення

В: Підключіть інвертор, щоб переконаватися в правильному положенні проводів, як показано на малюнку нижче.
Примітка: Підключення інвертора див. у посібнику користувача інвертора.

Для зовнішнього використання, будь ласка, використовуйте елемент L і дійте наступним чином

Етапи підключення:

Крок 1: Підготуйте стандартний мережевий кабель і кабельний роз'єм, а потім вставте мережевий кабель через кабельний роз'єм.



Крок 2: Обтисніть кабель за допомогою штекера RJ45, який знаходиться всередині кабельного роз'єму.



Якщо використання в приміщенні, будь ласка, використовуйте елемент F

(Item D)

Вид спереду

CONN.1 PIN	CONN.2 PIN
1	1
2	2
3	3
4	4
5	5
6	6
7	7
8	8

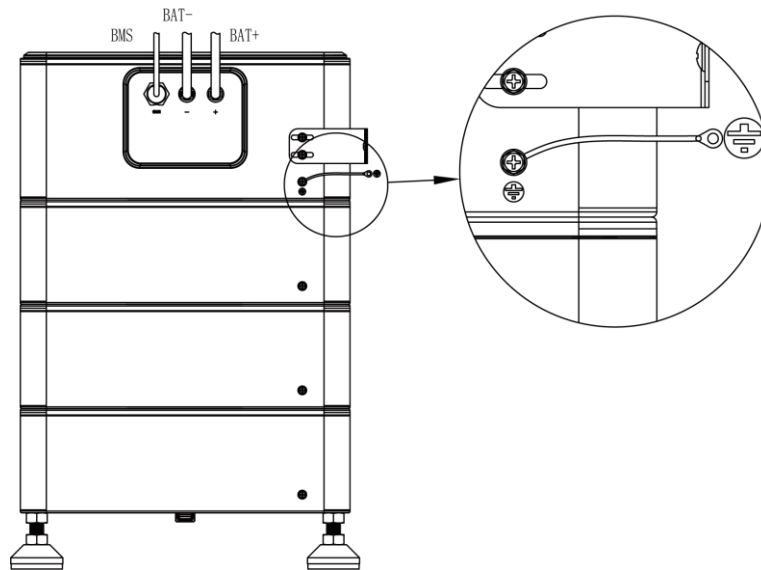
Примітка: За замовчуванням джгут проводів PIN to PIN

Вид спереду

PIN	Function Definitions
1	A-START
2	GND
3	RS485-B
4	BMS-CANL
5	BMS-CANH
6	BMS-CANH
7	BMS-CANL
8	RS485-A

Крок 3: Вставте роз'єм кабелю в порт BMS в нижній частині інвертора і щільно закрутіть його.

В: Підключіть кабель заземлення, щоб переконаватися, що всі акумулятори заземлені. Підключення проводки повинно здійснюватися в послідовності, як показано нижче.



7.6 Запуск системи

- При запуску системи, підключеної до мережі, спочатку слід увімкнути інвертор, щоб уникнути збільшення імпульсу струму від інвертора до акумуляторної батареї.
- Усе встановлення та експлуатація повинні відповідати місцевим електротехнічним стандартам.
- Уважно перевірте всі силові кабелі та кабелі зв'язку.

1. Увімкніть перемикач POWER

- Спочатку увімкніть перемикач постійного струму, а потім натисніть перемикач живлення, спочатку головний світлодіод загориться один раз, а потім світлодіодний індикатор стану BMS загориться на 0,5 секунди, а світлодіодний індикатор робочого стану загориться на 1 секунду, це означає, що система працює нормально.

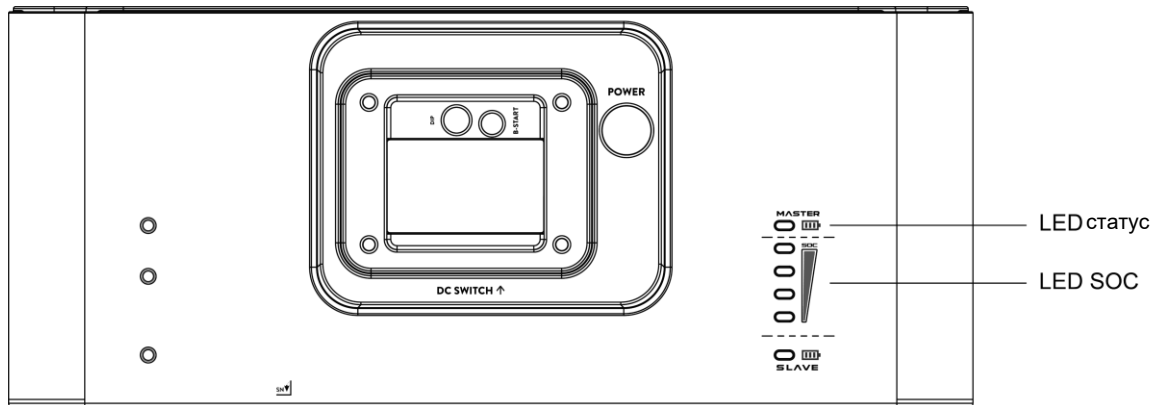
8. Введення в експлуатацію

Індикатор робочого стану на лівій стороні акумуляторної батареї показує її робочий стан.

Для Support-pack

Зелений світлодіод	Червоний світлодіод	Стан акумуляторів
Увімкнено на 0,5 с, вимкнено на 0,5 с	Увімкнено на 0,5 с, вимкнено на 0,5 с	Запуск під час завантаження
Увімкнено на 0.1 с, вимкнено на 0.1 с	Увімкнено на 0.1 с, вимкнено на 0.1 с	Оновлення
Увімкнено на 1 секунду, вимкнено на 1 секунду	Вимкнено	Нормальна робота
Вимкнено	Увімкнено на 1 секунду, вимкнено на 1 секунду	Тривога

Для Main-rack



SOC	Стан системи	Стан світлодіода	LED SOC			
=100%	Зачекайте	■	●	●	●	●
100% > SOC >= 75%		■	●	●	●	●
75% > SOC >= 50%		■	/	●	●	●
50% > SOC >= 25%		■	/	/	●	●
25% > SOC >= 0%		■	/	/	/	●
=100%	Розрядка	●	●	●	●	●
100% > SOC >= 75		●	●	●	●	●
75% > SOC >= 50%		●	/	●	●	●
50% > SOC >= 25%		●	/	/	●	●
25% > SOC >= 0%		●	/	/	/	●
=100%	Зарядка	●	■	■	■	■
100% > SOC >= 75		●	■	■	■	■
75% > SOC >= 50%		●	/	■	■	■
50% > SOC >= 25%		●	/	/	■	■
25% > SOC >= 0%		●	/	/	/	■

Несправність.	Стан світлодіода	LED SOC			
Несправність від низької напруги	■	/	/	/	●
Несправність від перенапруги	■	/	/	●	/
Несправність, пов'язана з перегрівом	■	/	/	●	●
Несправність при низькій температурі	■	/	●	/	/
Розряд при перевищенні сили струму	■	/	●	/	●
Заряд при надлишковому струмі	■	/	●	●	/
Розряд при перевищенні потужності	■	/	●	●	●
Перевантаженням по струму	■	●	/	/	/
Не вдалося виконати попередню зарядку	■	●	/	/	●
Захист від короткого замикання	■	●	/	●	/
Зв'язок із AFE не вдалося встановити	■	●	/	●	●
Помилка адресації модуля	■	●	●	/	/
Не вдалося встановити зв'язок з IVU	■	●	●	/	●
Не вдалося встановити зв'язок з BMU	■	●	●	●	/
Не вдалося встановити зв'язок з PCS	■	●	●	●	●
Несправність запобіжника HVB	●	/	/	/	●
Несправність запобіжника модуля	●	/	/	●	/
Відмовило живлення	●	/	/	●	●
Відбір даних про внутрішню загальну напругу не відбувся	●	/	●	/	/
Відбір даних температури не вдался	●	/	●	/	●
Реле адгезії	●	/	●	●	/
Реле не закрито	●	/	●	●	●
Вийшов з ладу привід реле	●	●	/	/	/
Несправність однієї комірки "0V"	●	●	/	/	●
Висока температура, постійний вихід з ладу	●	●	/	●	/
Висока однофазна напруга, постійний вихід з ладу	●	●	/	●	●
Низький рівень захисту від SOH	●	●	●	/	/
AFE не спрацював (UV/OV/UT/OT)	●	●	●	/	●
Вимкнення не вдалося	●	●	●	●	/
Інша несправність	●	●	●	●	●

Примітки:

- : Світлодіодний спалах (увімкнено: 0,5 с, вимкнено: 0,5 с)
- : Світлодіод на дисплеї

9. Обмеження гарантії

Гарантія не поширюється на дефекти, спричинені нормальним зносом, неналежним обслуговуванням та поведінням, неналежним зберіганням, неправильним ремонтом, модифікацією акумулятора або комплекту сторонніми виробниками, відмінними від EQ4800, недотриманням специфікації виробу, наведеної в цьому документі, або неправильним використанням чи встановленням, включаючи, але не обмежуючись переліченим нижче.

- Пошкодження під час транспортування або зберігання.
 - Неправильне встановлення акумулятора в комплект або технічне обслуговування.
 - Використання акумуляторної батареї у невідповідному середовищі.
 - Неправильний, неадекватний або неправильний заряд, розряд або виробничий контур, відмінний від зазначеного в цьому документі.
 - Неправильне використання або використання не за призначенням.
 - Недостатня вентиляція.
 - Ігнорування відповідних попереджень та інструкцій з техніки безпеки.
 - Зміна або спроба ремонту неавторизованим персоналом.
 - У разі форс-мажорних обставин (наприклад: блискавка, шторм, повінь, пожежа, землетрус тощо).
 - Не існує жодних гарантій - явних чи неявних - окрім тих, що викладені в цьому документі.
- EQ4800 не несе відповідальності за будь-які непрямі або опосередковані збитки, що виникають або пов'язані з продуктом, або комплектом.

10. Усунення несправностей та обслуговування

10.1 Технічне обслуговування

- A. Регулярно перевіряйте, чи відповідає середовище експлуатації акумулятора вимогам, а місце встановлення повинно бути подалі від джерела тепла.
- B. Акумуляторний модуль слід зберігати в середовищі з температурним діапазоном від -20°C- +55°C і регулярно заряджати згідно з наведеною нижче таблицею не більше ніж на 0,5 C (C-rate - це показник швидкості розрядження акумулятора відносно його максимальної ємності) до SOC 50% після тривалого зберігання.

Температура середовища зберігання	Відносна вологість середовища зберігання	Час зберігання	SOC
Нижче -20°C	/	Не можна.	/
-20~35°C	5%~70%	≤ 6 місяців	20%≤SOC≤60%
35~55°C	5%~70%	≤ 3 місяці	20%≤SOC≤60%
Вище 55 °C	/	Не можна.	/

ПОВІДОМЛЕННЯ

Пошкодження системи через низьку напругу

- Заряджайте перерозряджену систему протягом семи днів, коли температура перевищує 25°C.
- Заряджайте перерозряджену систему протягом семи днів, коли температура опускається нижче 25°C.

- C. Регулярно перевіряйте стан акумулятора та його клем, з'єднувальних кабелів і індикаторних лампочок.

10.2 Усунення несправностей

Коли червоний/зелений індикатор на панелі блимає або нормально світиться, це не означає, що Support-pack несправний, це може бути просто сигнал тривоги або захисту. Будь ласка, перевірте "Стан світлодіодних індикаторів" в розділі 7 для детального визначення несправності перед будь-якими кроками з усунення несправностей. Загалом, індикація тривоги є нормальною без ручного втручання. Коли стан тривоги буде усунуто, Support-pack автоматично повернеться до нормальної роботи.

- Визначення проблеми на основі наступних пунктів

- 1) Чи горить зелений індикатор на вимикачі живлення;
- 2) Чи увімкнено звуковий сигнал у Main-pack;
- 3) Чи може акумуляторна система зв'язуватися з інвертором;
- 4) Чи може акумулятор видавати вихідну напругу чи ні.

- Етапи попереднього визначення

Акумуляторна система не працює, коли вимикач постійного струму та POWER увімкнено, світлодіод не світиться або блимає, будь ласка, зверніться до місцевого дистриб'ютора.

- 1) Світлодіодний дисплей основного та допоміжного блоків у нормі, але вони не можуть заряджатися та розряджатися. Подивіться на екран інвертора, на ньому не відображається SOC. Перевірте, чи добре з'єднаний CAN-зв'язок між головним блоком та інвертором. Якщо з'єднання хороше, замініть кабель зв'язку CAN. Якщо SOC все ще не відображається на екрані інвертора, зверніться до місцевого дистриб'ютора.
- 2) Якщо після увімкнення акумуляторної системи ви бачите інформацію про тривогу на світлодіодному індикаторі та екрані інвертора одночасно, зверніться до місцевого дистриб'ютора.

Add: No.939, Jinhai Third Road, New Airport Industry Area, Longwan District, Wenzhou,Zhejiang,
China Tel: 0510- 68092998 WWW.FOX-ESS.COM.